

# Ora disponibile: l'originale come ricambio.



Unità di controllo  
idraulica del sistema  
ABS ATE MK60

Novità di prodotto



Brakethrough Technology

[www.ate-freni.it](http://www.ate-freni.it)

# Interventi di riparazione perfetti grazie all'unità di controllo idraulica del sistema ABS ATE MK60

l L'unità di controllo idraulica (HCU) è ora disponibile per la prima volta come ricambio.

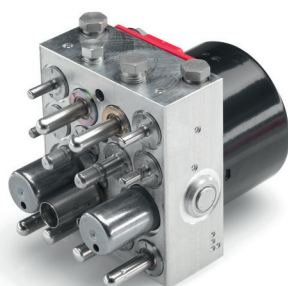
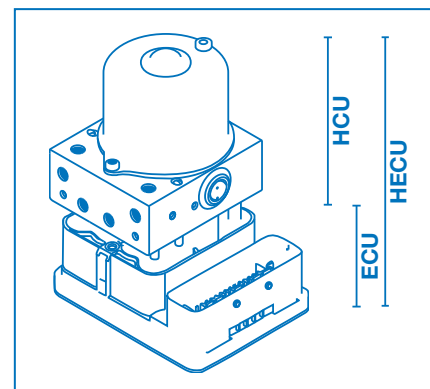
l Semplicità d'uso: rimuovere l'intera HECU (Hydraulic & Electronic Control Unit), sostituire la vecchia HCU (Hydraulic Control Unit) con quella nuova, collegarla nuovamente alla ECU (Electronic Control Unit).

l Cosa include:

- l Motore
- l Blocco valvole
- l Retaining device (v. istruzioni di montaggio e video informativo)
- l 2 nuove viti
- l 6 tappi per la vecchia HCU

l Prestare attenzione alle istruzioni di montaggio (in dotazione)

l Video informativo: [www.ate-freni.it/MK60](http://www.ate-freni.it/MK60)



## Veicoli che utilizzano l'unità di controllo idraulica

Produttore	Codice OE	Modello	Codice articolo
<a href="#">AUDI</a>	1K0 698 517 B	A3 / A3 Sportback	24.9145-0001.2
<a href="#">BMW</a>	34 51 6 797 896 HECU: 34 51 6 863 354, 34 51 6 862 870	1 Series sedan / coupe / convertible, 3 Series sedan / touring / coupe / convertible	24.9145-0003.2
<a href="#">FORD</a>	8M51-2B373-AA 1692659	C-MAX I, FOCUS C-MAX, FOCUS II, KUGA I	24.9145-0004.2
<a href="#">MAZDA</a>	DJY6437A0	vari	24.9145-0002.2
<a href="#">MAZDA</a>	BRYV437A0	vari	24.9145-0004.2
<a href="#">SEAT</a>	1K0 698 517 B	ALTEA, LEON II, TOLEDO III	24.9145-0001.2
<a href="#">ŠKODA</a>	1K0 698 517 B	OCTAVIA II	24.9145-0001.2
<a href="#">VOLKSWAGEN</a>	1K0 698 517 B	CADDY III, EOS, GOLF Plus, GOLF V, GOLF V Variant, JETTA V, TOURAN I	24.9145-0001.2
<a href="#">VOLVO</a>	36001319	C30 coupe, C70 II convertible, S40 II, V50	24.9145-0005.2