



# Nuovi particolari a magazzino

secondo applicazioni veicolo

04/2016

[www.ate.de](http://www.ate.de)





Descrizione

Codici OE -  
Codice ATE

Pre-codice / varie

## BMW

5er Reihe/F10 Limousine (10-)	530 d xDrive	post.sx	03.2011		24.6244-1701.5	240717	Pinza freno posteriore	34 21 6 793 047	
	535 d	post.sx	09.2010		24.6244-1701.5	240717	Pinza freno posteriore	34 21 6 793 047	
		post.sx	09.2011		24.6244-1701.5	240717	Pinza freno posteriore	34 21 6 793 047	
	535 d xDrive	post.sx	09.2011		24.6244-1701.5	240717	Pinza freno posteriore	34 21 6 793 047	
	535 i	post.sx	03.2010		24.6244-1701.5	240717	Pinza freno posteriore	34 21 6 793 047	
	535 i xDrive	post.sx	03.2011		24.6244-1701.5	240717	Pinza freno posteriore	34 21 6 793 047	
	550 i	post.sx	03.2010		24.6244-1701.5	240717	Pinza freno posteriore	34 21 6 793 047	
		post.sx	05.2013		24.6244-1701.5	240717	Pinza freno posteriore	34 21 6 793 047	
	550 i xDrive	post.sx	05.2013		24.6244-1701.5	240717	Pinza freno posteriore	34 21 6 793 047	
		post.sx	09.2010		24.6244-1701.5	240717	Pinza freno posteriore	34 21 6 793 047	
	Active Hybrid 5	post.sx	09.2011		24.6244-1701.5	240717	Pinza freno posteriore	34 21 6 793 047	
	M 550 d xDrive	post.sx	03.2012		24.6244-1701.5	240717	Pinza freno posteriore	34 21 6 793 047	
5er Reihe/F11 Touring (10-)	518 d	post.sx	05.2014		24.6244-1701.5	240717	Pinza freno posteriore	34 21 6 793 047	
		post.sx	01.2013		24.6244-1701.5	240717	Pinza freno posteriore	34 21 6 793 047	
	520 d	post.sx	05.2014		24.6244-1701.5	240717	Pinza freno posteriore	34 21 6 793 047	
		post.sx	09.2010		24.6244-1701.5	240717	Pinza freno posteriore	34 21 6 793 047	
	520 d xDrive	post.sx	02.2013		24.6244-1701.5	240717	Pinza freno posteriore	34 21 6 793 047	
		post.sx	05.2014		24.6244-1701.5	240717	Pinza freno posteriore	34 21 6 793 047	
	525 d	post.sx	09.2011		24.6244-1701.5	240717	Pinza freno posteriore	34 21 6 793 047	
	525 d xDrive	post.sx	09.2011		24.6244-1701.5	240717	Pinza freno posteriore	34 21 6 793 047	
	530 d	post.sx	09.2011		24.6244-1701.5	240717	Pinza freno posteriore	34 21 6 793 047	



Descrizione

Codici OE -  
Codice ATE

Pre-codice / varie

**BMW**

5er Reihe/F11 Touring (10-)	530 d	post.sx	10.2015		24.6244-1701.5	240717	Pinza freno posteriore	34 21 6 793 047	
	530 d xDrive	post.sx	03.2011		24.6244-1701.5	240717	Pinza freno posteriore	34 21 6 793 047	
		post.sx	10.2015		24.6244-1701.5	240717	Pinza freno posteriore	34 21 6 793 047	
	535 d	post.sx	09.2010		24.6244-1701.5	240717	Pinza freno posteriore	34 21 6 793 047	
		post.sx	09.2011		24.6244-1701.5	240717	Pinza freno posteriore	34 21 6 793 047	
	535 d xDrive	post.sx	09.2011		24.6244-1701.5	240717	Pinza freno posteriore	34 21 6 793 047	
	535 i	post.sx	09.2010		24.6244-1701.5	240717	Pinza freno posteriore	34 21 6 793 047	
		post.sx	10.2015		24.6244-1701.5	240717	Pinza freno posteriore	34 21 6 793 047	
	535 i xDrive	post.sx	09.2011		24.6244-1701.5	240717	Pinza freno posteriore	34 21 6 793 047	
		post.sx	10.2015		24.6244-1701.5	240717	Pinza freno posteriore	34 21 6 793 047	
	550 i	post.sx	05.2013		24.6244-1701.5	240717	Pinza freno posteriore	34 21 6 793 047	
		post.sx	09.2011		24.6244-1701.5	240717	Pinza freno posteriore	34 21 6 793 047	
	M 550 d xDrive	post.sx	03.2012		24.6244-1701.5	240717	Pinza freno posteriore	34 21 6 793 047	
6er Reihe/F06 Gran Coupe (11-)	640 d	post.sx	09.2011		24.6244-1701.5	240717	Pinza freno posteriore	34 21 6 793 047	
	640 d xDrive	post.sx	01.2013		24.6244-1701.5	240717	Pinza freno posteriore	34 21 6 793 047	
	640 i	post.sx	03.2012		24.6244-1701.5	240717	Pinza freno posteriore	34 21 6 793 047	
	640 i xDrive	post.sx	01.2013		24.6244-1701.5	240717	Pinza freno posteriore	34 21 6 793 047	
	650 i	post.sx	11.2011		24.6244-1701.5	240717	Pinza freno posteriore	34 21 6 793 047	
	650 i xDrive	post.sx	11.2011		24.6244-1701.5	240717	Pinza freno posteriore	34 21 6 793 047	
6er Reihe/F12 Cabrio (11-)	640 d	post.sx	03.2012		24.6244-1701.5	240717	Pinza freno posteriore	34 21 6 793 047	
	640 d xDrive	post.sx	03.2012		24.6244-1701.5	240717	Pinza freno posteriore	34 21 6 793 047	



Descrizione

Codici OE -  
Codice ATE

Pre-codice / varie

## BMW

6er Reihe/F12 Cabrio (11-)	640 i	post.sx	03.2011		24.6244-1701.5	240717	Pinza freno posteriore	34 21 6 793 047	
	640 i xDrive	post.sx	01.2013		24.6244-1701.5	240717	Pinza freno posteriore	34 21 6 793 047	
	650 i	post.sx	03.2011		24.6244-1701.5	240717	Pinza freno posteriore	34 21 6 793 047	
		post.sx	10.2011		24.6244-1701.5	240717	Pinza freno posteriore	34 21 6 793 047	
	650 i xDrive	post.sx	06.2011		24.6244-1701.5	240717	Pinza freno posteriore	34 21 6 793 047	
		post.sx	09.2012		24.6244-1701.5	240717	Pinza freno posteriore	34 21 6 793 047	
6er Reihe/F13 Coupe (11-)	640 d	post.sx	06.2011		24.6244-1701.5	240717	Pinza freno posteriore	34 21 6 793 047	
	640 d xDrive	post.sx	03.2012		24.6244-1701.5	240717	Pinza freno posteriore	34 21 6 793 047	
	640 i	post.sx	06.2011		24.6244-1701.5	240717	Pinza freno posteriore	34 21 6 793 047	
	640 i xDrive	post.sx	01.2013		24.6244-1701.5	240717	Pinza freno posteriore	34 21 6 793 047	
	650 i	post.sx	06.2011		24.6244-1701.5	240717	Pinza freno posteriore	34 21 6 793 047	
		post.sx	09.2012		24.6244-1701.5	240717	Pinza freno posteriore	34 21 6 793 047	
	650 i xDrive	post.sx	09.2012		24.6244-1701.5	240717	Pinza freno posteriore	34 21 6 793 047	
		post.sx	06.2011		24.6244-1701.5	240717	Pinza freno posteriore	34 21 6 793 047	



Descrizione

Codici OE -  
Codice ATE

Pre-codice / varie

## CITROEN

C3 II (09-)	1,6 HDi 110		09.2009		24.2415-1717.3	030140	Pompa frizione	2182 H4 , 2182 F9	
	1,6 VTi 120		09.2009		24.2415-1717.3	030140	Pompa frizione	2182 H4 , 2182 F9	
C3 PICASSO (09-)	1,4 VTi 95		02.2009		24.2518-1703.3	040101	Cilindro frizione	2182 E1	
	1,6 Flex		11.2009		24.2518-1703.3	040101	Cilindro frizione	2182 E1	
	1,6 HDi		02.2009		24.2415-1717.3	030140	Pompa frizione	2182 H4 , 2182 F9	
			02.2009		24.2518-1703.3	040101	Cilindro frizione	2182 E1	
	1,6 HDi 110		05.2010		24.2415-1717.3	030140	Pompa frizione	2182 H4 , 2182 F9	
			05.2010		24.2518-1703.3	040101	Cilindro frizione	2182 E1	
	1,6 HDi 115		11.2012		24.2415-1717.3	030140	Pompa frizione	2182 H4 , 2182 F9	
			11.2012		24.2518-1703.3	040101	Cilindro frizione	2182 E1	
	1,6 HDi 90		07.2010		24.2518-1703.3	040101	Cilindro frizione	2182 E1	
			02.2009		24.2518-1703.3	040101	Cilindro frizione	2182 E1	
	1,6 VTi 120		02.2009		24.2518-1703.3	040101	Cilindro frizione	2182 E1	
C4 II GRAND PICASSO (13-)	1,2 THP 130		04.2014		13.0460-3871.2	603871	Serie pastiglie posteriori	16 090 006 80	v. foto
	1,6 BlueHDi 100		01.2015		13.0460-3871.2	603871	Serie pastiglie posteriori	16 090 006 80	v. foto
	1,6 BlueHDi 120		07.2014		13.0460-3871.2	603871	Serie pastiglie posteriori	16 090 006 80	v. foto
	1,6 HDi 115		08.2013		13.0460-3871.2	603871	Serie pastiglie posteriori	16 090 006 80	v. foto
	1,6 HDi 90		08.2013		13.0460-3871.2	603871	Serie pastiglie posteriori	16 090 006 80	v. foto
	1,6 THP 150		09.2014		13.0460-3871.2	603871	Serie pastiglie posteriori	16 090 006 80	v. foto
	1,6 THP 155		08.2013		13.0460-3871.2	603871	Serie pastiglie posteriori	16 090 006 80	v. foto
	1,6 THP 165		07.2014		13.0460-3871.2	603871	Serie pastiglie posteriori	16 090 006 80	v. foto



Descrizione

Codici OE -  
Codice ATE

Pre-codice / varie

## CITROEN

C4 II GRAND PICASSO (13-)	1,6 VTi 120		08.2013		13.0460-3871.2	603871	Serie pastiglie posteriori	16 090 006 80	v. foto
	2,0 BlueHDi 135		09.2013		13.0460-3871.2	603871	Serie pastiglie posteriori	16 090 006 80	v. foto
	2,0 BlueHDi 135 Hybr,		09.2013		13.0460-3871.2	603871	Serie pastiglie posteriori	16 090 006 80	v. foto
	2,0 HDi 150		09.2013		13.0460-3871.2	603871	Serie pastiglie posteriori	16 090 006 80	v. foto
C4 II PICASSO (13-)	1,2 THP 130		04.2014		13.0460-3871.2	603871	Serie pastiglie posteriori	16 090 006 80	v. foto
	1,6 BlueHDi 100		12.2014		13.0460-3871.2	603871	Serie pastiglie posteriori	16 090 006 80	v. foto
	1,6 BlueHDi 120		07.2014		13.0460-3871.2	603871	Serie pastiglie posteriori	16 090 006 80	v. foto
	1,6 HDi 115		06.2013		13.0460-3871.2	603871	Serie pastiglie posteriori	16 090 006 80	v. foto
	1,6 HDi 90		06.2013		13.0460-3871.2	603871	Serie pastiglie posteriori	16 090 006 80	v. foto
	1,6 THP 150		09.2014		13.0460-3871.2	603871	Serie pastiglie posteriori	16 090 006 80	v. foto
	1,6 THP 155		06.2013		13.0460-3871.2	603871	Serie pastiglie posteriori	16 090 006 80	v. foto
	1,6 THP 165		07.2014		13.0460-3871.2	603871	Serie pastiglie posteriori	16 090 006 80	v. foto
	1,6 VTi 120		06.2013		13.0460-3871.2	603871	Serie pastiglie posteriori	16 090 006 80	v. foto
	2,0 BlueHDi 135		09.2013		13.0460-3871.2	603871	Serie pastiglie posteriori	16 090 006 80	v. foto
	2,0 BlueHDi 135 Hybr,		09.2013		13.0460-3871.2	603871	Serie pastiglie posteriori	16 090 006 80	v. foto
	2,0 HDi 150		09.2013		13.0460-3871.2	603871	Serie pastiglie posteriori	16 090 006 80	v. foto
C-ELYSEE (12-)	1,2 VTi 72		11.2012		24.2518-1703.3	040101	Cilindro frizione	2182 E1	
	1,6 VTi 115		11.2012		24.2518-1703.3	040101	Cilindro frizione	2182 E1	
DS3 (09-)	1,2 VTi 110		10.2014		24.2415-1717.3	030140	Pompa frizione	2182 H4 , 2182 F9	
	1,4 VTi 95		04.2010		24.2415-1717.3	030140	Pompa frizione	2182 H4 , 2182 F9	
	1,6 HDi 110		11.2009		24.2415-1717.3	030140	Pompa frizione	2182 H4 , 2182 F9	



	<b>i</b>			<b>Descrizione</b>	<b>Codici OE - Codice ATE</b>	<b>i</b> Pre-codice / varie
--	----------	--	--	--------------------	-----------------------------------	--------------------------------

**CITROEN**

DS3 (09-)	1,6 HDi 90		11.2009		24.2415-1717.3	030140	Pompa frizione	2182 H4 , 2182 F9	
	1,6 Racing		02.2011		24.2415-1717.3	030140	Pompa frizione	2182 H4 , 2182 F9	
	1,6 THP 150		04.2010		24.2415-1717.3	030140	Pompa frizione	2182 H4 , 2182 F9	
	1,6 VTi 120		04.2010		24.2415-1717.3	030140	Pompa frizione	2182 H4 , 2182 F9	

**FIAT**

500 (07-)	1,4 Abarth		05.2010		24.0122-0283.1	422283	Discofreno ant.	5741446	
			07.2008		24.0122-0283.1	422283	Discofreno ant.	5741446	
			08.2008		24.0122-0283.1	422283	Discofreno ant.	5741446	
500 C Cabrio (09-)			09.2009		24.0122-0283.1	422283	Discofreno ant.	5741446	
			01.2011		24.0122-0283.1	422283	Discofreno ant.	5741446	
			05.2011		24.0122-0283.1	422283	Discofreno ant.	5741446	



Descrizione

Codici OE -  
Codice ATE

Pre-codice / varie

## FORD

GALAXY I (95-06)	1,9 TDI		05.2005	04.2006	03.2125-0332.3	010952	Pompa freno	7M4 611 019 A , 7M0 611 019 A , 7M2 611 019 A , 3M21-2140-BA , 1750508 , 98VW-2140-CA , 98VW-2140-AA , 1047626	03.2125-0343.3
			04.2000	04.2006	03.2125-0332.3	010952	Pompa freno	7M4 611 019 A , 7M0 611 019 A , 7M2 611 019 A , 3M21-2140-BA , 1750508 , 98VW-2140-CA , 98VW-2140-AA , 1047626	03.2125-0343.3
			02.2003	04.2006	03.2125-0332.3	010952	Pompa freno	7M4 611 019 A , 7M0 611 019 A , 7M2 611 019 A , 3M21-2140-BA , 1750508 , 98VW-2140-CA , 98VW-2140-AA , 1047626	03.2125-0343.3
			09.1997	03.2000	03.2125-0332.3	010952	Pompa freno	7M4 611 019 A , 7M0 611 019 A , 7M2 611 019 A , 3M21-2140-BA , 1750508 , 98VW-2140-CA , 98VW-2140-AA , 1047626	03.2125-0343.3
			10.1997	03.2000	03.2125-0332.3	010952	Pompa freno	7M4 611 019 A , 7M0 611 019 A , 7M2 611 019 A , 3M21-2140-BA , 1750508 , 98VW-2140-CA , 98VW-2140-AA , 1047626	03.2125-0343.3
	2,0 i		09.1997	03.2000	03.2125-0332.3	010952	Pompa freno	7M4 611 019 A , 7M0 611 019 A , 7M2 611 019 A , 3M21-2140-BA , 1750508 , 98VW-2140-CA , 98VW-2140-AA , 1047626	03.2125-0343.3
			04.2000	04.2006	03.2125-0332.3	010952	Pompa freno	7M4 611 019 A , 7M0 611 019 A , 7M2 611 019 A , 3M21-2140-BA , 1750508 , 98VW-2140-CA , 98VW-2140-AA , 1047626	03.2125-0343.3



**i***Ata*

Descrizione

Codici OE -  
Codice ATE**i**

Pre-codice / varie

**FORD**

GALAXY I (95-06)	2,3 i 16V		09.1997	03.2000	03.2125-0332.3	010952	Pompa freno	7M4 611 019 A , 7M0 611 019 A , 7M2 611 019 A , 3M21-2140-BA , 1750508 , 98VW-2140-CA , 98VW-2140-AA , 1047626	03.2125-0343.3
			04.2000	04.2006	03.2125-0332.3	010952	Pompa freno	7M4 611 019 A , 7M0 611 019 A , 7M2 611 019 A , 3M21-2140-BA , 1750508 , 98VW-2140-CA , 98VW-2140-AA , 1047626	03.2125-0343.3
	2,8 i V6		09.1997	03.2000	03.2125-0332.3	010952	Pompa freno	7M4 611 019 A , 7M0 611 019 A , 7M2 611 019 A , 3M21-2140-BA , 1750508 , 98VW-2140-CA , 98VW-2140-AA , 1047626	03.2125-0343.3
			04.2000	04.2006	03.2125-0332.3	010952	Pompa freno	7M4 611 019 A , 7M0 611 019 A , 7M2 611 019 A , 3M21-2140-BA , 1750508 , 98VW-2140-CA , 98VW-2140-AA , 1047626	03.2125-0343.3



Descrizione

Codici OE -  
Codice ATE

Pre-codice / varie

**MERCEDES BENZ**

C-Klasse (C204) Coupe (11-)	C 350 4-matic	asse ant.	09.2013		24.0711-5330.3	360417	Sensore abs anteriore	204 905 31 05 , 204 905 80 00 , 204 540 05 17	24.0711-5206.3
C-Klasse (S204) Kombi (07-14)	C 220 CDI 4-matic	asse ant.	02.2013	08.2014	24.0711-5330.3	360417	Sensore abs anteriore	204 905 31 05 , 204 905 80 00 , 204 540 05 17	24.0711-5206.3
	C 250 CDI 4matic	asse ant.	04.2009	08.2014	24.0711-5330.3	360417	Sensore abs anteriore	204 905 31 05 , 204 905 80 00 , 204 540 05 17	24.0711-5206.3
	C 320 CDI 4-matic	asse ant.	09.2007	08.2014	24.0711-5330.3	360417	Sensore abs anteriore	204 905 31 05 , 204 905 80 00 , 204 540 05 17	24.0711-5206.3
	C 350 CDI 4-matic	asse ant.	10.2009	08.2014	24.0711-5330.3	360417	Sensore abs anteriore	204 905 31 05 , 204 905 80 00 , 204 540 05 17	24.0711-5206.3
C-Klasse (W204) Limousine (07-14)	C 220 CDI 4-matic	asse ant.	02.2013	01.2014	24.0711-5330.3	360417	Sensore abs anteriore	204 905 31 05 , 204 905 80 00 , 204 540 05 17	24.0711-5206.3
	C 230 4-matic	asse ant.	07.2007	01.2014	24.0711-5330.3	360417	Sensore abs anteriore	204 905 31 05 , 204 905 80 00 , 204 540 05 17	24.0711-5206.3
	C 250 CDI 4-matic	asse ant.	01.2011	01.2014	24.0711-5330.3	360417	Sensore abs anteriore	204 905 31 05 , 204 905 80 00 , 204 540 05 17	24.0711-5206.3
	C 280 4-matic	asse ant.	07.2007	01.2014	24.0711-5330.3	360417	Sensore abs anteriore	204 905 31 05 , 204 905 80 00 , 204 540 05 17	24.0711-5206.3
	C 300 4-matic	asse ant.	04.2009	01.2014	24.0711-5330.3	360417	Sensore abs anteriore	204 905 31 05 , 204 905 80 00 , 204 540 05 17	24.0711-5206.3
	C 300 CDI 4-matic	asse ant.	01.2011	01.2014	24.0711-5330.3	360417	Sensore abs anteriore	204 905 31 05 , 204 905 80 00 , 204 540 05 17	24.0711-5206.3
	C 300 CGI 4-matic	asse ant.	02.2011	01.2014	24.0711-5330.3	360417	Sensore abs anteriore	204 905 31 05 , 204 905 80 00 , 204 540 05 17	24.0711-5206.3
	C 320 CDI 4-matic	asse ant.	07.2007	01.2014	24.0711-5330.3	360417	Sensore abs anteriore	204 905 31 05 , 204 905 80 00 , 204 540 05 17	24.0711-5206.3
	C 350 4-matic	asse ant.	07.2007	01.2014	24.0711-5330.3	360417	Sensore abs anteriore	204 905 31 05 , 204 905 80 00 , 204 540 05 17	24.0711-5206.3



Descrizione

Codici OE -  
Codice ATE

Pre-codice / varie

## MERCEDES BENZ

C-Klasse (W204) Limousine (07-14)	C 350 4-matic	asse ant.	01.2011	01.2014	24.0711-5330.3	360417	Sensore abs anteriore	204 905 31 05 , 204 905 80 00 , 204 540 05 17	24.0711-5206.3
	C 350 CDI 4-matic	asse ant.	07.2009	01.2014	24.0711-5330.3	360417	Sensore abs anteriore	204 905 31 05 , 204 905 80 00 , 204 540 05 17	24.0711-5206.3
		asse ant.	10.2009	01.2014	24.0711-5330.3	360417	Sensore abs anteriore	204 905 31 05 , 204 905 80 00 , 204 540 05 17	24.0711-5206.3
GLK-Klasse (X204) (08-15)	GLK 200	asse ant.	08.2013		24.0711-5330.3	360417	Sensore abs anteriore	204 905 31 05 , 204 905 80 00 , 204 540 05 17	24.0711-5206.3
	GLK 200 CDI	asse ant.	07.2010		24.0711-5330.3	360417	Sensore abs anteriore	204 905 31 05 , 204 905 80 00 , 204 540 05 17	24.0711-5206.3
	GLK 220 BT 4-matic	asse ant.	03.2012		24.0711-5330.3	360417	Sensore abs anteriore	204 905 31 05 , 204 905 80 00 , 204 540 05 17	24.0711-5206.3
	GLK 220 CDI	asse ant.	04.2009		24.0711-5330.3	360417	Sensore abs anteriore	204 905 31 05 , 204 905 80 00 , 204 540 05 17	24.0711-5206.3
	GLK 220 CDI 4-matic	asse ant.	04.2009		24.0711-5330.3	360417	Sensore abs anteriore	204 905 31 05 , 204 905 80 00 , 204 540 05 17	24.0711-5206.3
	GLK 250	asse ant.	08.2013		24.0711-5330.3	360417	Sensore abs anteriore	204 905 31 05 , 204 905 80 00 , 204 540 05 17	24.0711-5206.3
	GLK 250 4-matic	asse ant.	08.2013		24.0711-5330.3	360417	Sensore abs anteriore	204 905 31 05 , 204 905 80 00 , 204 540 05 17	24.0711-5206.3
	GLK 250 BT 4-matic	asse ant.	03.2012		24.0711-5330.3	360417	Sensore abs anteriore	204 905 31 05 , 204 905 80 00 , 204 540 05 17	24.0711-5206.3
	GLK 250 CDI 4-matic	asse ant.	09.2008		24.0711-5330.3	360417	Sensore abs anteriore	204 905 31 05 , 204 905 80 00 , 204 540 05 17	24.0711-5206.3
	GLK 280 4-matic	asse ant.	09.2008		24.0711-5330.3	360417	Sensore abs anteriore	204 905 31 05 , 204 905 80 00 , 204 540 05 17	24.0711-5206.3
	GLK 300 4-matic	asse ant.	09.2009		24.0711-5330.3	360417	Sensore abs anteriore	204 905 31 05 , 204 905 80 00 , 204 540 05 17	24.0711-5206.3



Descrizione

Codici OE -  
Codice ATE

Pre-codice / varie

**MERCEDES BENZ**

GLK-Klasse (X204) (08-15)	GLK 300 4-matic	asse ant.	04.2009		24.0711-5330.3	360417	Sensore abs anteriore	204 905 31 05 , 204 905 80 00 , 204 540 05 17	24.0711-5206.3
	GLK 320 CDI 4-matic	asse ant.	09.2008		24.0711-5330.3	360417	Sensore abs anteriore	204 905 31 05 , 204 905 80 00 , 204 540 05 17	24.0711-5206.3
	GLK 350	asse ant.	09.2008		24.0711-5330.3	360417	Sensore abs anteriore	204 905 31 05 , 204 905 80 00 , 204 540 05 17	24.0711-5206.3
	GLK 350 4-matic	asse ant.	09.2008		24.0711-5330.3	360417	Sensore abs anteriore	204 905 31 05 , 204 905 80 00 , 204 540 05 17	24.0711-5206.3
	GLK 350 CDI 4-matic	asse ant.	02.2010		24.0711-5330.3	360417	Sensore abs anteriore	204 905 31 05 , 204 905 80 00 , 204 540 05 17	24.0711-5206.3
		asse ant.	04.2009		24.0711-5330.3	360417	Sensore abs anteriore	204 905 31 05 , 204 905 80 00 , 204 540 05 17	24.0711-5206.3
		asse ant.	07.2012		24.0711-5330.3	360417	Sensore abs anteriore	204 905 31 05 , 204 905 80 00 , 204 540 05 17	24.0711-5206.3



Descrizione

Codici OE -  
Codice ATE

Pre-codice / varie

## NISSAN

MICRA (K12E) (03-10)	1,0 i 16V	ant.sx	01.2003	06.2010	24.3541-1851.5	240709	Pinza freno anteriore	41011-AX60A , 41011-AX601	
	1,2 i 16V	ant.sx	01.2003	06.2010	24.3541-1851.5	240709	Pinza freno anteriore	41011-AX60A , 41011-AX601	
	1,4 i 16V	ant.sx	01.2003	06.2010	24.3541-1851.5	240709	Pinza freno anteriore	41011-AX60A , 41011-AX601	
	1,5 dCi	ant.sx	01.2003	06.2010	24.3541-1851.5	240709	Pinza freno anteriore	41011-AX60A , 41011-AX601	
		ant.sx	06.2005	06.2010	24.3541-1851.5	240709	Pinza freno anteriore	41011-AX60A , 41011-AX601	
		ant.sx	09.2003	06.2010	24.3541-1851.5	240709	Pinza freno anteriore	41011-AX60A , 41011-AX601	
	1,6 i 16V	ant.sx	05.2005	06.2010	24.3541-1851.5	240709	Pinza freno anteriore	41011-AX60A , 41011-AX601	
MICRA C+C (CK12E) (05-10)	1,4 i 16V	ant.sx	08.2005	12.2010	24.3541-1851.5	240709	Pinza freno anteriore	41011-AX60A , 41011-AX601	
	1,6 i 16V	ant.sx	08.2005	12.2010	24.3541-1851.5	240709	Pinza freno anteriore	41011-AX60A , 41011-AX601	
NOTE (E11E) (06-13)	1,4	ant.sx	03.2006	05.2013	24.3541-1851.5	240709	Pinza freno anteriore	41011-AX60A , 41011-AX601	
	1,5 dCi	ant.sx	03.2006	05.2013	24.3541-1851.5	240709	Pinza freno anteriore	41011-AX60A , 41011-AX601	
		ant.sx	07.2008	05.2013	24.3541-1851.5	240709	Pinza freno anteriore	41011-AX60A , 41011-AX601	
		ant.sx	09.2010	05.2013	24.3541-1851.5	240709	Pinza freno anteriore	41011-AX60A , 41011-AX601	
	1,6	ant.sx	03.2006	05.2013	24.3541-1851.5	240709	Pinza freno anteriore	41011-AX60A , 41011-AX601	



Descrizione

Codici OE -  
Codice ATE

Pre-codice / varie

## PEUGEOT

2008 (13-)	1,2 THP 110		01.2015		24.2518-1703.3	040101	Cilindro frizione	2182 E1	
	1,2 THP 130		01.2015		24.2518-1703.3	040101	Cilindro frizione	2182 E1	
	1,2 VTi 82		03.2013		24.2518-1703.3	040101	Cilindro frizione	2182 E1	
	1,4 HDi 68		03.2013		24.2518-1703.3	040101	Cilindro frizione	2182 E1	
	1,6 BlueHDi 100		01.2015		24.2518-1703.3	040101	Cilindro frizione	2182 E1	
	1,6 BlueHDi 75		01.2015		24.2518-1703.3	040101	Cilindro frizione	2182 E1	
	1,6 e-HDi 115		03.2013		24.2518-1703.3	040101	Cilindro frizione	2182 E1	
	1,6 e-HDi 92		03.2013		24.2518-1703.3	040101	Cilindro frizione	2182 E1	
	1,6 VTi 120		03.2013		24.2518-1703.3	040101	Cilindro frizione	2182 E1	
207 CC (07-15)	1,6 16V		02.2007		24.2415-1715.3	030137	Pompa frizione	2182 G9 , 2182 55	
			02.2007		24.2519-1707.3	040100	Cilindro frizione	2182 C6 , 2182 60	
	1,6 16V Turbo				24.2415-1717.3	030140	Pompa frizione	2182 H4 , 2182 F9	
					24.2518-1703.3	040101	Cilindro frizione	2182 E1	
	1,6 HDi				24.2415-1717.3	030140	Pompa frizione	2182 H4 , 2182 F9	
					24.2518-1703.3	040101	Cilindro frizione	2182 E1	
207 Limousine (06-12)	1,4		09.2007		24.2415-1715.3	030137	Pompa frizione	2182 G9 , 2182 55	
			02.2006		24.2415-1715.3	030137	Pompa frizione	2182 G9 , 2182 55	
			09.2007		24.2519-1707.3	040100	Cilindro frizione	2182 C6 , 2182 60	
			02.2006		24.2519-1707.3	040100	Cilindro frizione	2182 C6 , 2182 60	
	1,4 16V		02.2006		24.2415-1715.3	030137	Pompa frizione	2182 G9 , 2182 55	
			02.2006		24.2519-1707.3	040100	Cilindro frizione	2182 C6 , 2182 60	



Descrizione

Codici OE -  
Codice ATE

Pre-codice / varie

## PEUGEOT

207 Limousine (06-12)	1,4 16V VTi		08.2007		24.2415-1715.3	030137	Pompa frizione	2182 G9 , 2182 55	
			08.2007		24.2519-1707.3	040100	Cilindro frizione	2182 C6 , 2182 60	
	1,4 HDi		02.2006		24.2415-1715.3	030137	Pompa frizione	2182 G9 , 2182 55	
			02.2006		24.2519-1707.3	040100	Cilindro frizione	2182 C6 , 2182 60	
	1,6 16V		02.2006		24.2415-1715.3	030137	Pompa frizione	2182 G9 , 2182 55	
			02.2006		24.2519-1707.3	040100	Cilindro frizione	2182 C6 , 2182 60	
	1,6 16V RC			06.2012	24.2415-1717.3	030140	Pompa frizione	2182 H4 , 2182 F9	
				06.2012	24.2518-1703.3	040101	Cilindro frizione	2182 E1	
	1,6 16V Turbo				24.2415-1717.3	030140	Pompa frizione	2182 H4 , 2182 F9	
				06.2012	24.2518-1703.3	040101	Cilindro frizione	2182 E1	
	1,6 16V VTi		02.2007		24.2415-1715.3	030137	Pompa frizione	2182 G9 , 2182 55	
			02.2007		24.2519-1707.3	040100	Cilindro frizione	2182 C6 , 2182 60	
	1,6 HDi			06.2012	24.2415-1717.3	030140	Pompa frizione	2182 H4 , 2182 F9	
					24.2415-1717.3	030140	Pompa frizione	2182 H4 , 2182 F9	
				06.2012	24.2518-1703.3	040101	Cilindro frizione	2182 E1	
	1,6 Turbo Le Mans				24.2415-1717.3	030140	Pompa frizione	2182 H4 , 2182 F9	
				06.2012	24.2518-1703.3	040101	Cilindro frizione	2182 E1	
207 SW (07-13)	1,4 i		06.2007		24.2415-1715.3	030137	Pompa frizione	2182 G9 , 2182 55	
			06.2007		24.2519-1707.3	040100	Cilindro frizione	2182 C6 , 2182 60	
	1,4 i 16V		06.2007		24.2415-1715.3	030137	Pompa frizione	2182 G9 , 2182 55	
			06.2007		24.2519-1707.3	040100	Cilindro frizione	2182 C6 , 2182 60	



Descrizione

Codici OE -  
Codice ATE

Pre-codice / varie

## PEUGEOT

207 SW (07-13)	1,6 16V RC			07.2013	24.2415-1717.3	030140	Pompa frizione	2182 H4 , 2182 F9	
				07.2013	24.2518-1703.3	040101	Cilindro frizione	2182 E1	
	1,6 16V Turbo				24.2415-1717.3	030140	Pompa frizione	2182 H4 , 2182 F9	
				07.2013	24.2518-1703.3	040101	Cilindro frizione	2182 E1	
	1,6 HDi				24.2415-1717.3	030140	Pompa frizione	2182 H4 , 2182 F9	
				07.2013	24.2518-1703.3	040101	Cilindro frizione	2182 E1	
	1,6 HDi FAP 110			07.2013	24.2415-1717.3	030140	Pompa frizione	2182 H4 , 2182 F9	
				07.2013	24.2518-1703.3	040101	Cilindro frizione	2182 E1	
	1,6 HDi FAP 90			07.2013	24.2415-1717.3	030140	Pompa frizione	2182 H4 , 2182 F9	
				07.2013	24.2518-1703.3	040101	Cilindro frizione	2182 E1	
	1,6 i 16V		06.2007		24.2415-1715.3	030137	Pompa frizione	2182 G9 , 2182 55	
			06.2007		24.2519-1707.3	040100	Cilindro frizione	2182 C6 , 2182 60	
301 (12-)	1,2 VTi 72		11.2012		24.2518-1703.3	040101	Cilindro frizione	2182 E1	
	1,6 BlueHDi 100		04.2014		24.2518-1703.3	040101	Cilindro frizione	2182 E1	
	1,6 HDi 92		11.2012		24.2518-1703.3	040101	Cilindro frizione	2182 E1	
	1,6 VTi 115		11.2012		24.2518-1703.3	040101	Cilindro frizione	2182 E1	
308 II (T9) (13-)	1,2 THP 110		11.2013		13.0460-3871.2	603871	Serie pastiglie posteriori	16 090 006 80	v. foto
	1,2 THP 130		11.2013		13.0460-3871.2	603871	Serie pastiglie posteriori	16 090 006 80	v. foto
	1,2 VTi 82		09.2013		13.0460-3871.2	603871	Serie pastiglie posteriori	16 090 006 80	v. foto
	1,6 GT 205		06.2014		13.0460-3871.2	603871	Serie pastiglie posteriori	16 090 006 80	v. foto
	1,6 GTi 250		08.2015		13.0460-3871.2	603871	Serie pastiglie posteriori	16 090 006 80	v. foto





Descrizione

Codici OE -  
Codice ATE

Pre-codice / varie

## PEUGEOT

308 II (T9) (13-)	1,6 GTi 270		06.2015		13.0460-3871.2	603871	Serie pastiglie posteriori	16 090 006 80	v. foto
	1,6 HDi 100		04.2014		13.0460-3871.2	603871	Serie pastiglie posteriori	16 090 006 80	v. foto
	1,6 HDi 115		09.2013		13.0460-3871.2	603871	Serie pastiglie posteriori	16 090 006 80	v. foto
	1,6 HDi 120		11.2013		13.0460-3871.2	603871	Serie pastiglie posteriori	16 090 006 80	v. foto
	1,6 HDi 92		09.2013		13.0460-3871.2	603871	Serie pastiglie posteriori	16 090 006 80	v. foto
	1,6 THP 125		09.2013		13.0460-3871.2	603871	Serie pastiglie posteriori	16 090 006 80	v. foto
	1,6 THP 150		03.2014		13.0460-3871.2	603871	Serie pastiglie posteriori	16 090 006 80	v. foto
	1,6 THP 155		09.2013		13.0460-3871.2	603871	Serie pastiglie posteriori	16 090 006 80	v. foto
	1,6 THP 163		06.2014		13.0460-3871.2	603871	Serie pastiglie posteriori	16 090 006 80	v. foto
	1,6 VTi		03.2014		13.0460-3871.2	603871	Serie pastiglie posteriori	16 090 006 80	v. foto
	2,0 GT HDi 180		06.2014		13.0460-3871.2	603871	Serie pastiglie posteriori	16 090 006 80	v. foto
	2,0 HDi 150		11.2013		13.0460-3871.2	603871	Serie pastiglie posteriori	16 090 006 80	v. foto
308 II SW (T9) (14-)	1,2 e-THP		08.2014		13.0460-3871.2	603871	Serie pastiglie posteriori	16 090 006 80	v. foto
			03.2014		13.0460-3871.2	603871	Serie pastiglie posteriori	16 090 006 80	v. foto
	1,6 BlueHDi		03.2014		13.0460-3871.2	603871	Serie pastiglie posteriori	16 090 006 80	v. foto
	1,6 e-HDi		03.2014		13.0460-3871.2	603871	Serie pastiglie posteriori	16 090 006 80	v. foto
	1,6 GT 205		06.2014		13.0460-3871.2	603871	Serie pastiglie posteriori	16 090 006 80	v. foto
	1,6 HDi		03.2014		13.0460-3871.2	603871	Serie pastiglie posteriori	16 090 006 80	v. foto
	1,6 THP		03.2014		13.0460-3871.2	603871	Serie pastiglie posteriori	16 090 006 80	v. foto
	1,6 THP 125		03.2014		13.0460-3871.2	603871	Serie pastiglie posteriori	16 090 006 80	v. foto
	1,6 THP 150		03.2014		13.0460-3871.2	603871	Serie pastiglie posteriori	16 090 006 80	v. foto



	<b>i</b>			<b>Descrizione</b>	<b>Codici OE - Codice ATE</b>	<b>i</b> <b>Pre-codice / varie</b>
--	----------	--	--	--------------------	-------------------------------	---------------------------------------

## PEUGEOT

Modello	Versione	Data	Codice OE	Codice ATE	Descrizione	Codice OE - Codice ATE	Pre-codice / varie
308 II SW (T9) (14-)	1,6 THP 163	06.2014	13.0460-3871.2	603871	Serie pastiglie posteriori	16 090 006 80	v. foto
	1,6 VTi	03.2014	13.0460-3871.2	603871	Serie pastiglie posteriori	16 090 006 80	v. foto
	2,0 BlueHDi	03.2014	13.0460-3871.2	603871	Serie pastiglie posteriori	16 090 006 80	v. foto
	2,0 BlueHDi 180	06.2014	13.0460-3871.2	603871	Serie pastiglie posteriori	16 090 006 80	v. foto
	2,0 GT HDi 180	06.2014	13.0460-3871.2	603871	Serie pastiglie posteriori	16 090 006 80	v. foto



Descrizione

Codici OE -  
Codice ATE

Pre-codice / varie

## PORSCHÉ

911 CABRIO (991) (12-)	3,0 Carrera		11.2015		24.8190-0953.2	620953	Serie pastiglie posteriori	991 609 183 00 , 991 609 163 00	
			11.2015		24.8190-0952.2	620952	Serie pastiglie anteriore	991 609 181 00	
	3,0 Carrera 4		11.2015		24.8190-0953.2	620953	Serie pastiglie posteriori	991 609 183 00 , 991 609 163 00	
			11.2015		24.8190-0952.2	620952	Serie pastiglie anteriore	991 609 181 00	
	3,0 Carrera 4S		11.2015		24.8190-0953.2	620953	Serie pastiglie posteriori	991 609 183 00 , 991 609 163 00	
			11.2015		24.8190-0952.2	620952	Serie pastiglie anteriore	991 609 181 00	
	3,0 Carrera S		11.2015		24.8190-0952.2	620952	Serie pastiglie anteriore	991 609 181 00	
			11.2015		24.8190-0953.2	620953	Serie pastiglie posteriori	991 609 183 00 , 991 609 163 00	
	3,4 Carrera		03.2012		24.8190-0953.2	620953	Serie pastiglie posteriori	991 609 183 00 , 991 609 163 00	
			03.2012		24.8190-0952.2	620952	Serie pastiglie anteriore	991 609 181 00	
	3,4 Carrera 4S		11.2012		24.8190-0953.2	620953	Serie pastiglie posteriori	991 609 183 00 , 991 609 163 00	
	3,8 Carrera 4S		11.2012		24.8190-0953.2	620953	Serie pastiglie posteriori	991 609 183 00 , 991 609 163 00	
	3,8 Carrera S		07.2012		24.8190-0952.2	620952	Serie pastiglie anteriore	991 609 181 00	
			03.2012		24.8190-0953.2	620953	Serie pastiglie posteriori	991 609 183 00 , 991 609 163 00	
			07.2012		24.8190-0953.2	620953	Serie pastiglie posteriori	991 609 183 00 , 991 609 163 00	
			03.2012		24.8190-0952.2	620952	Serie pastiglie anteriore	991 609 181 00	
	3,8 Turbo		12.2013		24.8190-0952.2	620952	Serie pastiglie anteriore	991 609 181 00	



Descrizione

Codici OE -  
Codice ATE

Pre-codice / varie

## PORSCHÉ

911 CABRIO (991) (12-)	3,8 Turbo		12.2013		24.8190-0953.2	620953	Serie pastiglie posteriori	991 609 183 00 , 991 609 163 00	
	3,8 Turbo S		12.2013		24.8190-0953.2	620953	Serie pastiglie posteriori	991 609 183 00 , 991 609 163 00	
911 COUPE (991) (11-)	3,0 Carrera		11.2015		24.8190-0953.2	620953	Serie pastiglie posteriori	991 609 183 00 , 991 609 163 00	
			11.2015		24.8190-0952.2	620952	Serie pastiglie anteriore	991 609 181 00	
	3,0 Carrera 4		11.2015		24.8190-0953.2	620953	Serie pastiglie posteriori	991 609 183 00 , 991 609 163 00	
			11.2015		24.8190-0952.2	620952	Serie pastiglie anteriore	991 609 181 00	
	3,0 Carrera 4S		11.2015		24.8190-0952.2	620952	Serie pastiglie anteriore	991 609 181 00	
			11.2015		24.8190-0953.2	620953	Serie pastiglie posteriori	991 609 183 00 , 991 609 163 00	
	3,0 Carrera S		11.2015		24.8190-0953.2	620953	Serie pastiglie posteriori	991 609 183 00 , 991 609 163 00	
			11.2015		24.8190-0952.2	620952	Serie pastiglie anteriore	991 609 181 00	
	3,4 Carrera		12.2011		24.8190-0952.2	620952	Serie pastiglie anteriore	991 609 181 00	
			12.2011		24.8190-0953.2	620953	Serie pastiglie posteriori	991 609 183 00 , 991 609 163 00	
	3,4 Carrera 4S		11.2012		24.8190-0952.2	620952	Serie pastiglie anteriore	991 609 181 00	
			11.2012		24.8190-0953.2	620953	Serie pastiglie posteriori	991 609 183 00 , 991 609 163 00	
	3,8 Carrera 4S		11.2012		24.8190-0952.2	620952	Serie pastiglie anteriore	991 609 181 00	
			11.2012		24.8190-0953.2	620953	Serie pastiglie posteriori	991 609 183 00 , 991 609 163 00	



Descrizione

Codici OE -  
Codice ATE

Pre-codice / varie

## PORSCHÉ

911 COUPE (991) (11-)	3,8 Carrera S		12.2011		24.8190-0953.2	620953	Serie pastiglie posteriori	991 609 183 00 , 991 609 163 00	
			07.2012		24.8190-0953.2	620953	Serie pastiglie posteriori	991 609 183 00 , 991 609 163 00	
			07.2012		24.8190-0952.2	620952	Serie pastiglie anteriore	991 609 181 00	
			12.2011		24.8190-0952.2	620952	Serie pastiglie anteriore	991 609 181 00	
	3,8 GT3		08.2013		24.8190-0952.2	620952	Serie pastiglie anteriore	991 609 181 00	
	3,8 Turbo		09.2013		24.8190-0953.2	620953	Serie pastiglie posteriori	991 609 183 00 , 991 609 163 00	
			09.2013		24.8190-0952.2	620952	Serie pastiglie anteriore	991 609 181 00	
	3,8 Turbo S		09.2013		24.8190-0953.2	620953	Serie pastiglie posteriori	991 609 183 00 , 991 609 163 00	
			09.2013		24.8190-0952.2	620952	Serie pastiglie anteriore	991 609 181 00	
	4,0 GT3 RS		04.2015		24.8190-0952.2	620952	Serie pastiglie anteriore	991 609 181 00	
911 COUPE (997) (04-13)	3,6 GT2 RS		05.2010	09.2013	24.8190-0951.2	620951	Serie pastiglie anteriore	997 612 677 90	
	3,6 GT3		03.2006	12.2008	24.8190-0951.2	620951	Serie pastiglie anteriore	997 612 677 90	
	3,8 GT3		05.2009	09.2013	24.8190-0951.2	620951	Serie pastiglie anteriore	997 612 677 90	
	3,8 GT3 RS		08.2009	09.2013	24.8190-0951.2	620951	Serie pastiglie anteriore	997 612 677 90	
	4,0 GT3 RS		07.2011	09.2013	24.8190-0951.2	620951	Serie pastiglie anteriore	997 612 677 90	
911 TARGA (991) (14-)	3,0 Carrera 4		11.2015		24.8190-0952.2	620952	Serie pastiglie anteriore	991 609 181 00	
			11.2015		24.8190-0953.2	620953	Serie pastiglie posteriori	991 609 183 00 , 991 609 163 00	
	3,0 Carrera 4S		11.2015		24.8190-0953.2	620953	Serie pastiglie posteriori	991 609 183 00 , 991 609 163 00	



Descrizione

Codici OE -  
Codice ATE

Pre-codice / varie

## PORSCHÉ

911 TARGA (991) (14-)	3,0 Carrera 4S		11.2015		24.8190-0952.2	620952	Serie pastiglie anteriore	991 609 181 00	
	3,4 Carrera 4		05.2014		24.8190-0953.2	620953	Serie pastiglie posteriori	991 609 183 00 , 991 609 163 00	
			05.2014		24.8190-0952.2	620952	Serie pastiglie anteriore	991 609 181 00	
	3,8 Carrera 4S		05.2014		24.8190-0953.2	620953	Serie pastiglie posteriori	991 609 183 00 , 991 609 163 00	
			05.2014		24.8190-0952.2	620952	Serie pastiglie anteriore	991 609 181 00	
BOXSTER (981) (12-)	2,7		04.2012		24.8190-0952.2	620952	Serie pastiglie anteriore	991 609 181 00	
	3,4 GTS		02.2014		24.8190-0952.2	620952	Serie pastiglie anteriore	991 609 181 00	
	3,4 S		04.2012		24.8190-0952.2	620952	Serie pastiglie anteriore	991 609 181 00	
BOXSTER Spyder (981) (15-)	3,8		07.2015		24.8190-0952.2	620952	Serie pastiglie posteriori	991 609 181 00	
			07.2015		24.8190-0952.2	620952	Serie pastiglie anteriore	991 609 181 00	
			07.2015		24.8190-0953.2	620953	Serie pastiglie posteriori	991 609 183 00 , 991 609 163 00	
CAYENNE I (03-10)	3,0 TDI		02.2009	04.2010	24.8190-0954.2	620954	Serie pastiglie anteriore	955 612 365 81 , 955 612 365 80	
	3,2		01.2005	12.2006	24.8190-0954.2	620954	Serie pastiglie anteriore	955 612 365 81 , 955 612 365 80	
	3,6		01.2007	04.2010	24.8190-0954.2	620954	Serie pastiglie anteriore	955 612 365 81 , 955 612 365 80	
	GTS 4,8		10.2007	04.2010	24.8190-0954.2	620954	Serie pastiglie anteriore	955 612 365 81 , 955 612 365 80	
	S 4,5		01.2005	12.2006	24.8190-0954.2	620954	Serie pastiglie anteriore	955 612 365 81 , 955 612 365 80	
	S 4,8		01.2007	04.2010	24.8190-0954.2	620954	Serie pastiglie anteriore	955 612 365 81 , 955 612 365 80	



Descrizione

Codici OE -  
Codice ATE

Pre-codice / varie

**PORSCHE**

CAYENNE I (03-10)	Turbo 4,5		01.2005	12.2006	24.8190-0954.2	620954	Serie pastiglie anteriore	955 612 365 81 , 955 612 365 80	
	Turbo S 4,5		01.2004	04.2010	24.8190-0954.2	620954	Serie pastiglie anteriore	955 612 365 81 , 955 612 365 80	
	Turbo S 4,8		01.2007	04.2010	24.8190-0954.2	620954	Serie pastiglie anteriore	955 612 365 81 , 955 612 365 80	
			02.2007	04.2010	24.8190-0954.2	620954	Serie pastiglie anteriore	955 612 365 81 , 955 612 365 80	
			08.2008	04.2010	24.8190-0954.2	620954	Serie pastiglie anteriore	955 612 365 81 , 955 612 365 80	
CAYMAN (981C) (13-)	2,7		03.2013		24.8190-0952.2	620952	Serie pastiglie anteriore	991 609 181 00	
	3,4 GTS		02.2014		24.8190-0952.2	620952	Serie pastiglie anteriore	991 609 181 00	
	3,4 S		03.2013		24.8190-0952.2	620952	Serie pastiglie anteriore	991 609 181 00	
	3,8 GT4		01.2015		24.8190-0952.2	620952	Serie pastiglie anteriore	991 609 181 00	
			01.2015		24.8190-0952.2	620952	Serie pastiglie posteriori	991 609 181 00	



Descrizione

Codici OE -  
Codice ATE

Pre-codice / varie

## RENAULT

KANGOO Be Bop (KW0_) (09-10)	1,5 dCi	post.sx	02.2009	09.2009	24.5239-0180.3	331464	Tubo flessibile posteriore	46 21 030 97R	
		post.dx	10.2009	12.2010	24.5279-0180.3	331465	Tubo flessibile posteriore	46 21 076 32R	
		post.dx	09.2010	12.2010	24.5279-0180.3	331465	Tubo flessibile posteriore	46 21 076 32R	
		post.sx	10.2009	12.2010	24.5239-0180.3	331464	Tubo flessibile posteriore	46 21 030 97R	
		post.sx	06.2009	09.2009	24.5239-0180.3	331464	Tubo flessibile posteriore	46 21 030 97R	
		post.sx	09.2010	12.2010	24.5239-0180.3	331464	Tubo flessibile posteriore	46 21 030 97R	
	1,6 16V	post.sx	10.2009	12.2010	24.5239-0180.3	331464	Tubo flessibile posteriore	46 21 030 97R	
		post.sx	02.2009	09.2009	24.5239-0180.3	331464	Tubo flessibile posteriore	46 21 030 97R	
		post.dx	10.2009	12.2010	24.5279-0180.3	331465	Tubo flessibile posteriore	46 21 076 32R	
KANGOO Express/Rapid (FW_) (08-)	1,2 TCe 115	post.sx	05.2013		24.5239-0180.3	331464	Tubo flessibile posteriore	46 21 030 97R	
	1,5 dCi	post.sx	04.2011		24.5239-0180.3	331464	Tubo flessibile posteriore	46 21 030 97R	
		post.sx	02.2008	09.2009	24.5239-0180.3	331464	Tubo flessibile posteriore	46 21 030 97R	
		post.dx	10.2009	03.2011	24.5279-0180.3	331465	Tubo flessibile posteriore	46 21 076 32R	
		post.sx	10.2009	03.2011	24.5239-0180.3	331464	Tubo flessibile posteriore	46 21 030 97R	
			02.2008		24.2412-1701.3	030139	Pompa frizione	82 00 492 742	
	1,5 dCi 110	post.sx	09.2010	03.2011	24.5239-0180.3	331464	Tubo flessibile posteriore	46 21 030 97R	
		post.sx	04.2011		24.5239-0180.3	331464	Tubo flessibile posteriore	46 21 030 97R	
		post.sx	09.2013		24.5239-0180.3	331464	Tubo flessibile posteriore	46 21 030 97R	
		post.dx	09.2010	03.2011	24.5279-0180.3	331465	Tubo flessibile posteriore	46 21 076 32R	
	1,5 dCi 75	post.dx	09.2010	03.2011	24.5279-0180.3	331465	Tubo flessibile posteriore	46 21 076 32R	
		post.sx	04.2011		24.5239-0180.3	331464	Tubo flessibile posteriore	46 21 030 97R	





Descrizione

Codici OE -  
Codice ATE

Pre-codice / varie

## RENAULT

KANGOO Express/Rapid (FW_) (08-)									
1,5 dCi 75	post.sx	09.2010	03.2011	24.5239-0180.3	331464	Tubo flessibile posteriore	46 21 030 97R		
1,5 dCi 85	post.dx	10.2009	03.2011	24.5279-0180.3	331465	Tubo flessibile posteriore	46 21 076 32R		
	post.sx	02.2008	09.2009	24.5239-0180.3	331464	Tubo flessibile posteriore	46 21 030 97R		
	post.sx	10.2009	03.2011	24.5239-0180.3	331464	Tubo flessibile posteriore	46 21 030 97R		
	post.sx	04.2011		24.5239-0180.3	331464	Tubo flessibile posteriore	46 21 030 97R		
		02.2008		24.2412-1701.3	030139	Pompa frizione	82 00 492 742		
1,5 dCi 90	post.dx	10.2009	03.2011	24.5279-0180.3	331465	Tubo flessibile posteriore	46 21 076 32R		
	post.sx	06.2009	09.2009	24.5239-0180.3	331464	Tubo flessibile posteriore	46 21 030 97R		
	post.sx	10.2009	03.2011	24.5239-0180.3	331464	Tubo flessibile posteriore	46 21 030 97R		
	post.sx	04.2011		24.5239-0180.3	331464	Tubo flessibile posteriore	46 21 030 97R		
		06.2009		24.2412-1701.3	030139	Pompa frizione	82 00 492 742		
1,6	post.sx	10.2009	03.2011	24.5239-0180.3	331464	Tubo flessibile posteriore	46 21 030 97R		
	post.sx	02.2008	09.2009	24.5239-0180.3	331464	Tubo flessibile posteriore	46 21 030 97R		
	post.dx	10.2009	03.2011	24.5279-0180.3	331465	Tubo flessibile posteriore	46 21 076 32R		
	post.sx	04.2011		24.5239-0180.3	331464	Tubo flessibile posteriore	46 21 030 97R		
		02.2008		24.2412-1701.3	030139	Pompa frizione	82 00 492 742		
1,6 16V	post.sx	04.2011		24.5239-0180.3	331464	Tubo flessibile posteriore	46 21 030 97R		
	post.sx	10.2009	03.2011	24.5239-0180.3	331464	Tubo flessibile posteriore	46 21 030 97R		
	post.dx	10.2009	03.2011	24.5279-0180.3	331465	Tubo flessibile posteriore	46 21 076 32R		
	post.sx	02.2008	09.2009	24.5239-0180.3	331464	Tubo flessibile posteriore	46 21 030 97R		
		02.2008		24.2412-1701.3	030139	Pompa frizione	82 00 492 742		



Descrizione

Codici OE -  
Codice ATE

Pre-codice / varie

## RENAULT

KANGOO Express/Rapid (FW_) (08-)	1,6 16V LPG	post.sx	04.2011		24.5239-0180.3	331464	Tubo flessibile posteriore	46 21 030 97R	
		post.sx	10.2009	03.2011	24.5239-0180.3	331464	Tubo flessibile posteriore	46 21 030 97R	
		post.sx	02.2008	09.2009	24.5239-0180.3	331464	Tubo flessibile posteriore	46 21 030 97R	
		post.dx	10.2009	03.2011	24.5279-0180.3	331465	Tubo flessibile posteriore	46 21 076 32R	
			02.2008		24.2412-1701.3	030139	Pompa frizione	82 00 492 742	
	Z,E,	post.sx	10.2011		24.5239-0180.3	331464	Tubo flessibile posteriore	46 21 030 97R	
KANGOO II (KW_) (08-)	1,2 TCe 115	post.sx	05.2013		24.5239-0180.3	331464	Tubo flessibile posteriore	46 21 030 97R	
			05.2013		24.2412-1701.3	030139	Pompa frizione	82 00 492 742	
	1,5 dCi	post.sx	04.2011		24.5239-0180.3	331464	Tubo flessibile posteriore	46 21 030 97R	
		post.sx	10.2009	03.2011	24.5239-0180.3	331464	Tubo flessibile posteriore	46 21 030 97R	
		post.dx	10.2009	03.2011	24.5279-0180.3	331465	Tubo flessibile posteriore	46 21 076 32R	
		post.sx	02.2008	09.2009	24.5239-0180.3	331464	Tubo flessibile posteriore	46 21 030 97R	
			02.2008		24.2412-1701.3	030139	Pompa frizione	82 00 492 742	
	1,5 dCi 110	post.dx	09.2010	03.2011	24.5279-0180.3	331465	Tubo flessibile posteriore	46 21 076 32R	
		post.sx	03.2013		24.5239-0180.3	331464	Tubo flessibile posteriore	46 21 030 97R	
		post.sx	04.2011		24.5239-0180.3	331464	Tubo flessibile posteriore	46 21 030 97R	
		post.sx	09.2010	03.2011	24.5239-0180.3	331464	Tubo flessibile posteriore	46 21 030 97R	
			03.2013		24.2412-1701.3	030139	Pompa frizione	82 00 492 742	
			09.2010		24.2412-1701.3	030139	Pompa frizione	82 00 492 742	
	1,5 dCi 75	post.sx	11.2012		24.5239-0180.3	331464	Tubo flessibile posteriore	46 21 030 97R	
			11.2012		24.2412-1701.3	030139	Pompa frizione	82 00 492 742	



Descrizione

Codici OE -  
Codice ATE

Pre-codice / varie

## RENAULT

KANGOO II (KW_) (08-)	1,5 dCi 90	post.sx	11.2012		24.5239-0180.3	331464	Tubo flessibile posteriore	46 21 030 97R	
			11.2012		24.2412-1701.3	030139	Pompa frizione	82 00 492 742	
	1,6	post.sx	10.2009	03.2011	24.5239-0180.3	331464	Tubo flessibile posteriore	46 21 030 97R	
		post.dx	10.2009	03.2011	24.5279-0180.3	331465	Tubo flessibile posteriore	46 21 076 32R	
		post.sx	04.2011		24.5239-0180.3	331464	Tubo flessibile posteriore	46 21 030 97R	
		post.sx	02.2008	09.2009	24.5239-0180.3	331464	Tubo flessibile posteriore	46 21 030 97R	
			02.2008		24.2412-1701.3	030139	Pompa frizione	82 00 492 742	
	1,6 16V	post.sx	10.2009	03.2011	24.5239-0180.3	331464	Tubo flessibile posteriore	46 21 030 97R	
		post.sx	02.2008	09.2009	24.5239-0180.3	331464	Tubo flessibile posteriore	46 21 030 97R	
		post.sx	04.2011		24.5239-0180.3	331464	Tubo flessibile posteriore	46 21 030 97R	
		post.dx	10.2009	03.2011	24.5279-0180.3	331465	Tubo flessibile posteriore	46 21 076 32R	
			02.2008		24.2412-1701.3	030139	Pompa frizione	82 00 492 742	
	1,6 16V Hi-Flex	post.sx	04.2011		24.5239-0180.3	331464	Tubo flessibile posteriore	46 21 030 97R	
		post.sx	10.2009	03.2011	24.5239-0180.3	331464	Tubo flessibile posteriore	46 21 030 97R	
		post.sx	02.2008	09.2009	24.5239-0180.3	331464	Tubo flessibile posteriore	46 21 030 97R	
		post.dx	10.2009	03.2011	24.5279-0180.3	331465	Tubo flessibile posteriore	46 21 076 32R	
			02.2008		24.2412-1701.3	030139	Pompa frizione	82 00 492 742	
	Z,E,	post.sx	10.2011		24.5239-0180.3	331464	Tubo flessibile posteriore	46 21 030 97R	
THALIA II / SYMBOL (LU_) (08-)	1,2 16V		10.2012		03.0137-9317.2	669317	Serie qanasce posteriori	44 02 654 40R	
	1,5 dCi		10.2012		03.0137-9317.2	669317	Serie qanasce posteriori	44 02 654 40R	
	1,6 16V		10.2012		03.0137-9317.2	669317	Serie qanasce posteriori	44 02 654 40R	



Descrizione

Codici OE -  
Codice ATE

Pre-codice / varie

**RENAULT**

TWINGO II (CN0_) (07-14)	1,2		10.2012	07.2014	03.0137-9317.2	669317	Serie qanasce posteriori	44 02 654 40R	
	1,2 16V		10.2012	07.2014	03.0137-9317.2	669317	Serie qanasce posteriori	44 02 654 40R	
	1,2 TCe 100		10.2012	07.2014	03.0137-9317.2	669317	Serie qanasce posteriori	44 02 654 40R	
	1,2 Turbo		10.2012	07.2014	03.0137-9317.2	669317	Serie qanasce posteriori	44 02 654 40R	
	1,5 dCi		10.2012	07.2014	03.0137-9317.2	669317	Serie qanasce posteriori	44 02 654 40R	
	1,5 dCi 75		10.2012	07.2014	03.0137-9317.2	669317	Serie qanasce posteriori	44 02 654 40R	
	1,5 dCi 90		10.2012	07.2014	03.0137-9317.2	669317	Serie qanasce posteriori	44 02 654 40R	

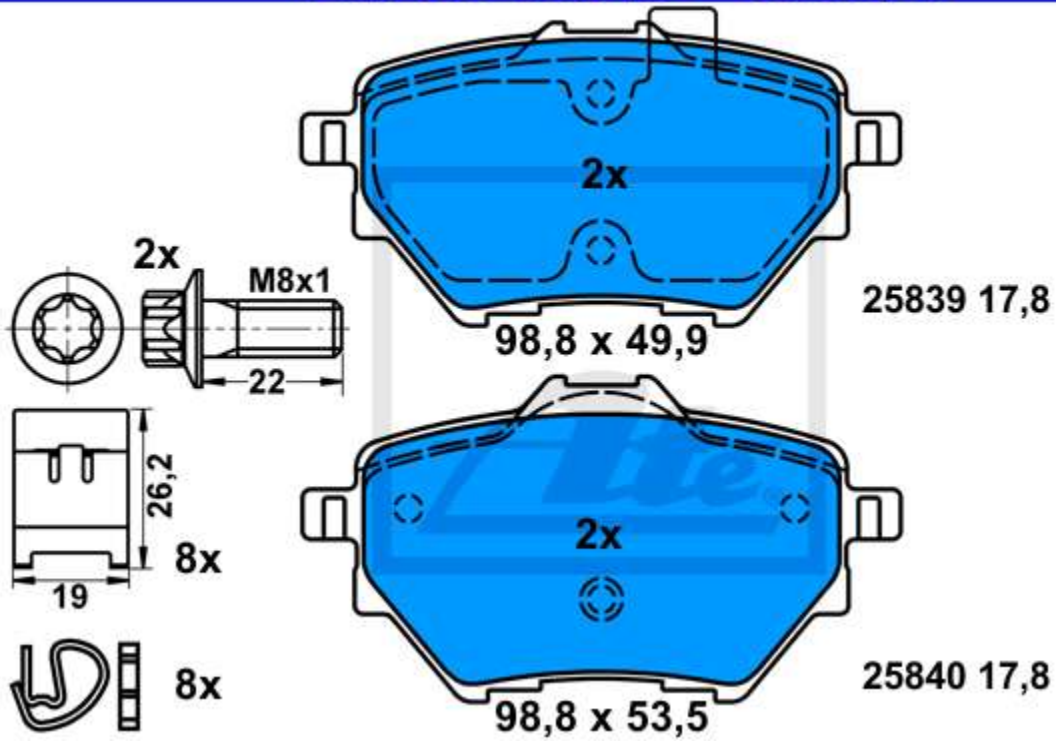
**SUZUKI**

SWIFT III (05-10)	1,6 VVTi		05.2006	09.2010	24.0120-0216.1	420216	Discofreno ant.	55312-57K01 , 55312-57K00 , 55311-57K01 , 55311-57K00	
-------------------	----------	--	---------	---------	----------------	--------	-----------------	--	--

**TOYOTA**

YARIS (06-11)	1,0 GPL		01.2006	08.2011	24.2415-1716.3	030138	Pompa frizione	31420-0D100	
	1,0 VVT-i		01.2006	08.2011	24.2415-1716.3	030138	Pompa frizione	31420-0D100	
YARIS (11-)	1,0 VVTi		09.2011		24.2415-1716.3	030138	Pompa frizione	31420-0D100	

**13.0460-3871.2 603871**



**Applicazioni:**

PEUGEOT 308 II (T9) (13-)  
PEUGEOT 308 II SW (T9) (14-)  
CITROEN C4 II GRAND PICASSO (13-)  
CITROEN C4 II PICASSO (13-)