



# Nuovi particolari a magazzino

secondo applicazioni veicolo

05/2017

[www.ate.de](http://www.ate.de)





Descrizione

Codici OE -  
Codice ATE

Pre-codice / varie

## AUDI

A3 (8V) Cabrio (13-)	1,4 TFSI		05.2014		24.4123-1719.3	011017	Pompa freno	8V1 611 021 A	
			10.2013		24.4123-1719.3	011017	Pompa freno	8V1 611 021 A	
			02.2016		24.4123-1719.3	011017	Pompa freno	8V1 611 021 A	
	1,6 TDI		10.2013		24.4123-1719.3	011017	Pompa freno	8V1 611 021 A	
	1,8 TFSI		10.2013		24.4123-1719.3	011017	Pompa freno	8V1 611 021 A	
	1,8 TFSI quattro		03.2014		24.4123-1719.3	011017	Pompa freno	8V1 611 021 A	
	2,0 TDI		10.2013		24.4123-1719.3	011017	Pompa freno	8V1 611 021 A	
			05.2014		24.4123-1719.3	011017	Pompa freno	8V1 611 021 A	
	2,0 TDI quattro		05.2014		24.4123-1719.3	011017	Pompa freno	8V1 611 021 A	
			03.2014		24.4123-1719.3	011017	Pompa freno	8V1 611 021 A	
	2,0 TFSI		05.2016		24.4123-1719.3	011017	Pompa freno	8V1 611 021 A	
	2,0 TFSI quattro		05.2014		24.4123-1719.3	011017	Pompa freno	8V1 611 021 A	
			05.2016		24.4123-1719.3	011017	Pompa freno	8V1 611 021 A	
A3 / A3 (8V) Sportback (12-)	1,0 TFSI		07.2016		24.4123-1719.3	011017	Pompa freno	8V1 611 021 A	
	1,2 TFSI		05.2014		24.4123-1719.3	011017	Pompa freno	8V1 611 021 A	
			02.2013		24.4123-1719.3	011017	Pompa freno	8V1 611 021 A	
	1,4 TFSI		08.2012		24.4123-1719.3	011017	Pompa freno	8V1 611 021 A	
			10.2012		24.4123-1719.3	011017	Pompa freno	8V1 611 021 A	
			09.2013		24.4123-1719.3	011017	Pompa freno	8V1 611 021 A	
			05.2014		24.4123-1719.3	011017	Pompa freno	8V1 611 021 A	
	1,4 TFSI e-tron		02.2014		24.4123-1719.3	011017	Pompa freno	8V1 611 021 A	



Descrizione

Codici OE -  
Codice ATE

Pre-codice / varie

## AUDI

A3 / A3 (8V) Sportback (12-)	1,4 TFSI g-tron		02.2014		24.4123-1719.3	011017	Pompa freno	8V1 611 021 A	
	1,6 TDI		08.2013		24.4123-1719.3	011017	Pompa freno	8V1 611 021 A	
			09.2012		24.4123-1719.3	011017	Pompa freno	8V1 611 021 A	
	1,6 TDI quattro		05.2015		24.4123-1719.3	011017	Pompa freno	8V1 611 021 A	
	1,8 TFSI		08.2012		24.4123-1719.3	011017	Pompa freno	8V1 611 021 A	
	1,8 TFSI quattro		08.2012		24.4123-1719.3	011017	Pompa freno	8V1 611 021 A	
	2,0 TDI		01.2013		24.4123-1719.3	011017	Pompa freno	8V1 611 021 A	
			08.2012		24.4123-1719.3	011017	Pompa freno	8V1 611 021 A	
			12.2012		24.4123-1719.3	011017	Pompa freno	8V1 611 021 A	
			05.2013		24.4123-1719.3	011017	Pompa freno	8V1 611 021 A	
	2,0 TDI quattro		12.2012		24.4123-1719.3	011017	Pompa freno	8V1 611 021 A	
			10.2012		24.4123-1719.3	011017	Pompa freno	8V1 611 021 A	
	2,0 TFSI		05.2016		24.4123-1719.3	011017	Pompa freno	8V1 611 021 A	
	2,0 TFSI quattro		05.2016		24.4123-1719.3	011017	Pompa freno	8V1 611 021 A	
Q2 (16-)	1,0 TFSI		09.2016		24.4123-1719.3	011017	Pompa freno	8V1 611 021 A	
	1,4 TFSI		09.2016		24.4123-1719.3	011017	Pompa freno	8V1 611 021 A	
	1,4 TFSI quattro		09.2016		24.4123-1719.3	011017	Pompa freno	8V1 611 021 A	
	1,6 TDI		09.2016		24.4123-1719.3	011017	Pompa freno	8V1 611 021 A	
	2,0 TDI		09.2016		24.4123-1719.3	011017	Pompa freno	8V1 611 021 A	
	2,0 TDI quattro		09.2016		24.4123-1719.3	011017	Pompa freno	8V1 611 021 A	
	2,0 TFSI quattro		09.2016		24.4123-1719.3	011017	Pompa freno	8V1 611 021 A	



Descrizione

Codici OE -  
Codice ATE

Pre-codice / varie

## AUDI

TT (14-)	1,8 TFSI		07.2015		24.4123-1719.3	011017	Pompa freno	8V1 611 021 A	
	2,0 TDI		07.2014		24.4123-1719.3	011017	Pompa freno	8V1 611 021 A	
	2,0 TDI quattro		07.2014		24.4123-1719.3	011017	Pompa freno	8V1 611 021 A	
	2,0 TFSI		07.2014		24.4123-1719.3	011017	Pompa freno	8V1 611 021 A	
	2,0 TFSI quattro		07.2014		24.4123-1719.3	011017	Pompa freno	8V1 611 021 A	
			07.2015		24.4123-1719.3	011017	Pompa freno	8V1 611 021 A	
TT Coupe (06-14)	2,0 quattro	post.sx	05.2008	06.2014	24.3417-1711.5	240766	Pinza freno posteriore	8J0 615 423 A , 8J0 615 423 D , 1K0 615 423 K , 1K0 615 423 B	24.3417-1711.7
		post.dx	05.2008	06.2014	24.3417-1712.5	240767	Pinza freno posteriore	8J0 615 424 A , 8J0 615 424 D , 1K0 615 424 K , 1K0 615 424 B	24.3417-1712.7
	2,0 TDI quattro	post.dx	06.2008	06.2014	24.3417-1712.5	240767	Pinza freno posteriore	8J0 615 424 A , 8J0 615 424 D , 1K0 615 424 K , 1K0 615 424 B	24.3417-1712.7
		post.sx	06.2008	06.2014	24.3417-1711.5	240766	Pinza freno posteriore	8J0 615 423 A , 8J0 615 423 D , 1K0 615 423 K , 1K0 615 423 B	24.3417-1711.7
	2,0 TFSI quattro	post.sx	05.2008	06.2014	24.3417-1711.5	240766	Pinza freno posteriore	8J0 615 423 A , 8J0 615 423 D , 1K0 615 423 K , 1K0 615 423 B	24.3417-1711.7
		post.dx	05.2008	06.2014	24.3417-1712.5	240767	Pinza freno posteriore	8J0 615 424 A , 8J0 615 424 D , 1K0 615 424 K , 1K0 615 424 B	24.3417-1712.7
	3,2 quattro	post.sx	07.2006	06.2014	24.3417-1711.5	240766	Pinza freno posteriore	8J0 615 423 A , 8J0 615 423 D , 1K0 615 423 K , 1K0 615 423 B	24.3417-1711.7
		post.dx	07.2006	06.2014	24.3417-1712.5	240767	Pinza freno posteriore	8J0 615 424 A , 8J0 615 424 D , 1K0 615 424 K , 1K0 615 424 B	24.3417-1712.7



Descrizione

Codici OE -  
Codice ATE

Pre-codice / varie

## AUDI

TT Roadster (07-14)	1,8 TFSI	post.dx	06.2008	06.2014	24.3417-1712.5	240767	Pinza freno posteriore	8J0 615 424 A , 8J0 615 424 D , 1K0 615 424 K , 1K0 615 424 B	24.3417-1712.7
		post.sx	06.2008	06.2014	24.3417-1711.5	240766	Pinza freno posteriore	8J0 615 423 A , 8J0 615 423 D , 1K0 615 423 K , 1K0 615 423 B	24.3417-1711.7
	2,0 TFSI	post.sx	02.2007	06.2014	24.3417-1711.5	240766	Pinza freno posteriore	8J0 615 423 A , 8J0 615 423 D , 1K0 615 423 K , 1K0 615 423 B	24.3417-1711.7
		post.dx	05.2010	06.2014	24.3417-1712.5	240767	Pinza freno posteriore	8J0 615 424 A , 8J0 615 424 D , 1K0 615 424 K , 1K0 615 424 B	24.3417-1712.7
		post.sx	05.2010	06.2014	24.3417-1711.5	240766	Pinza freno posteriore	8J0 615 423 A , 8J0 615 423 D , 1K0 615 423 K , 1K0 615 423 B	24.3417-1711.7
		post.dx	02.2007	06.2014	24.3417-1712.5	240767	Pinza freno posteriore	8J0 615 424 A , 8J0 615 424 D , 1K0 615 424 K , 1K0 615 424 B	24.3417-1712.7



Descrizione

Codici OE -  
Codice ATE

Pre-codice / varie

## BMW

1er Reihe/E81/E87 Limousine (04-11)	120 d	ant.dx	09.2004	02.2007	24.3541-9576.5	240682	Pinza freno anteriore	34 11 6 766 682	11.9541-9576.2
	120 i	ant.dx	09.2004	12.2005	24.3541-9576.5	240682	Pinza freno anteriore	34 11 6 766 682	11.9541-9576.2
2er Reihe/F45 Active Tourer (14-)	214 d		03.2015		24.0110-0401.1	410401	Disco freno post.	34 21 6 799 367	
	216 d		10.2014		24.0110-0401.1	410401	Disco freno post.	34 21 6 799 367	
	216 i		11.2015		24.0110-0401.1	410401	Disco freno post.	34 21 6 799 367	
	218 d		10.2014		24.0110-0401.1	410401	Disco freno post.	34 21 6 799 367	
			09.2014		24.0110-0401.1	410401	Disco freno post.	34 21 6 799 367	
	218 d xDrive		11.2015		24.0110-0401.1	410401	Disco freno post.	34 21 6 799 367	
	218 i		10.2014		24.0110-0401.1	410401	Disco freno post.	34 21 6 799 367	
	220 d		10.2014		24.0110-0401.1	410401	Disco freno post.	34 21 6 799 367	
			11.2014		24.0110-0401.1	410401	Disco freno post.	34 21 6 799 367	
	220 d xDrive		11.2014		24.0110-0401.1	410401	Disco freno post.	34 21 6 799 367	
			10.2014		24.0110-0401.1	410401	Disco freno post.	34 21 6 799 367	
	220 i		10.2014		24.0110-0401.1	410401	Disco freno post.	34 21 6 799 367	
			11.2014		24.0110-0401.1	410401	Disco freno post.	34 21 6 799 367	
2er Reihe/F46 Gran Tourer (15-)	214 d		03.2015		24.0110-0401.1	410401	Disco freno post.	34 21 6 799 367	
	216 d		03.2015		24.0110-0401.1	410401	Disco freno post.	34 21 6 799 367	
	216 i		07.2015		24.0110-0401.1	410401	Disco freno post.	34 21 6 799 367	
	218 d		03.2015		24.0110-0401.1	410401	Disco freno post.	34 21 6 799 367	
	218 d xDrive		03.2015		24.0110-0401.1	410401	Disco freno post.	34 21 6 799 367	
	218 i		03.2015		24.0110-0401.1	410401	Disco freno post.	34 21 6 799 367	



Descrizione

Codici OE -  
Codice ATE

Pre-codice / varie

## BMW

2er Reihe/F46 Gran Tourer (15-)	220 d		07.2015		24.0110-0401.1	410401	Disco freno post.	34 21 6 799 367	
	220 d xDrive		03.2015		24.0110-0401.1	410401	Disco freno post.	34 21 6 799 367	
	220 i		03.2015		24.0110-0401.1	410401	Disco freno post.	34 21 6 799 367	
3er Reihe/E90 Limousine (05-12)	316 i	ant.dx	01.2005	08.2007	24.3541-9576.5	240682	Pinza freno anteriore	34 11 6 766 682	11.9541-9576.2
	318 d	ant.dx	09.2005	08.2007	24.3541-9576.5	240682	Pinza freno anteriore	34 11 6 766 682	11.9541-9576.2
	318 i	ant.dx	09.2005	08.2007	24.3541-9576.5	240682	Pinza freno anteriore	34 11 6 766 682	11.9541-9576.2
	320 i	ant.dx	12.2004	08.2007	24.3541-9576.5	240682	Pinza freno anteriore	34 11 6 766 682	11.9541-9576.2
Serie 5/E39 (96-03)	520 d	post.sx	04.2000	07.2003	24.5201-0100.3	331512	Tubo flessibile posteriore	34 32 1 162 616	83.6235-0100.3
		post.sx	04.2000	07.2003	24.5201-0100.3	331512	Tubo flessibile anteriore	34 32 1 162 616	83.6235-0100.3
	520 d Touring	post.sx	04.2000	07.2003	24.5201-0100.3	331512	Tubo flessibile posteriore	34 32 1 162 616	83.6235-0100.3
		post.sx	04.2000	07.2003	24.5201-0100.3	331512	Tubo flessibile anteriore	34 32 1 162 616	83.6235-0100.3
	520 i	post.sx	03.1996	07.2003	24.5201-0100.3	331512	Tubo flessibile anteriore	34 32 1 162 616	83.6235-0100.3
		post.sx	03.1996	07.2003	24.5201-0100.3	331512	Tubo flessibile posteriore	34 32 1 162 616	83.6235-0100.3
	520 i Touring	post.sx	05.1997	07.2003	24.5201-0100.3	331512	Tubo flessibile anteriore	34 32 1 162 616	83.6235-0100.3
		post.sx	05.1997	07.2003	24.5201-0100.3	331512	Tubo flessibile posteriore	34 32 1 162 616	83.6235-0100.3
	523 i	post.sx	12.1995	09.2000	24.5201-0100.3	331512	Tubo flessibile anteriore	34 32 1 162 616	83.6235-0100.3
		post.sx	12.1995	09.2000	24.5201-0100.3	331512	Tubo flessibile posteriore	34 32 1 162 616	83.6235-0100.3
	523 i Touring	post.sx	05.1997	09.2000	24.5201-0100.3	331512	Tubo flessibile posteriore	34 32 1 162 616	83.6235-0100.3
		post.sx	05.1997	09.2000	24.5201-0100.3	331512	Tubo flessibile anteriore	34 32 1 162 616	83.6235-0100.3
	525 d	post.sx	04.2000	07.2003	24.5201-0100.3	331512	Tubo flessibile posteriore	34 32 1 162 616	83.6235-0100.3
		post.sx	04.2000	07.2003	24.5201-0100.3	331512	Tubo flessibile anteriore	34 32 1 162 616	83.6235-0100.3



Descrizione

Codici OE -  
Codice ATE

Pre-codice / varie

## BMW

Serie 5/E39 (96-03)	525 d Touring	post.sx	04.2000	07.2003	24.5201-0100.3	331512	Tubo flessibile anteriore	34 32 1 162 616	83.6235-0100.3
		post.sx	04.2000	07.2003	24.5201-0100.3	331512	Tubo flessibile posteriore	34 32 1 162 616	83.6235-0100.3
	525 i	post.sx	10.2000	07.2003	24.5201-0100.3	331512	Tubo flessibile posteriore	34 32 1 162 616	83.6235-0100.3
		post.sx	10.2000	07.2003	24.5201-0100.3	331512	Tubo flessibile anteriore	34 32 1 162 616	83.6235-0100.3
	525 i Touring	post.sx	10.2000	07.2003	24.5201-0100.3	331512	Tubo flessibile posteriore	34 32 1 162 616	83.6235-0100.3
		post.sx	10.2000	07.2003	24.5201-0100.3	331512	Tubo flessibile anteriore	34 32 1 162 616	83.6235-0100.3
	525 td	post.sx	01.1997	09.2000	24.5201-0100.3	331512	Tubo flessibile posteriore	34 32 1 162 616	83.6235-0100.3
		post.sx	01.1997	09.2000	24.5201-0100.3	331512	Tubo flessibile anteriore	34 32 1 162 616	83.6235-0100.3
	525 tds	post.sx	02.1996	09.2000	24.5201-0100.3	331512	Tubo flessibile anteriore	34 32 1 162 616	83.6235-0100.3
		post.sx	02.1996	09.2000	24.5201-0100.3	331512	Tubo flessibile posteriore	34 32 1 162 616	83.6235-0100.3
	525 tds Touring	post.sx	06.1998	09.2000	24.5201-0100.3	331512	Tubo flessibile anteriore	34 32 1 162 616	83.6235-0100.3
		post.sx	06.1998	09.2000	24.5201-0100.3	331512	Tubo flessibile posteriore	34 32 1 162 616	83.6235-0100.3
	528 i	post.sx	12.1995	09.2000	24.5201-0100.3	331512	Tubo flessibile anteriore	34 32 1 162 616	83.6235-0100.3
		post.sx	12.1995	09.2000	24.5201-0100.3	331512	Tubo flessibile posteriore	34 32 1 162 616	83.6235-0100.3
	528 i Touring	post.sx	05.1997	09.2000	24.5201-0100.3	331512	Tubo flessibile anteriore	34 32 1 162 616	83.6235-0100.3
		post.sx	05.1997	09.2000	24.5201-0100.3	331512	Tubo flessibile posteriore	34 32 1 162 616	83.6235-0100.3
	530 d	post.sx	09.1998	07.2003	24.5201-0100.3	331512	Tubo flessibile anteriore	34 32 1 162 616	83.6235-0100.3
		post.sx	09.1998	07.2003	24.5201-0100.3	331512	Tubo flessibile posteriore	34 32 1 162 616	83.6235-0100.3
	530 d Touring	post.sx	09.1998	07.2003	24.5201-0100.3	331512	Tubo flessibile anteriore	34 32 1 162 616	83.6235-0100.3
		post.sx	09.1998	07.2003	24.5201-0100.3	331512	Tubo flessibile posteriore	34 32 1 162 616	83.6235-0100.3
	530 i	post.sx	10.2000	07.2003	24.5201-0100.3	331512	Tubo flessibile posteriore	34 32 1 162 616	83.6235-0100.3





Descrizione

Codici OE -  
Codice ATE

Pre-codice / varie

## BMW

Serie 5/E39 (96-03)	530 i	post.sx	10.2000	07.2003	24.5201-0100.3	331512	Tubo flessibile anteriore	34 32 1 162 616	83.6235-0100.3
	530 i Touring	post.sx	10.2000	07.2003	24.5201-0100.3	331512	Tubo flessibile posteriore	34 32 1 162 616	83.6235-0100.3
		post.sx	10.2000	07.2003	24.5201-0100.3	331512	Tubo flessibile anteriore	34 32 1 162 616	83.6235-0100.3
	535 i	post.sx	05.1996	07.2003	24.5201-0100.3	331512	Tubo flessibile posteriore	34 32 1 162 616	83.6235-0100.3
		post.sx	05.1996	07.2003	24.5201-0100.3	331512	Tubo flessibile anteriore	34 32 1 162 616	83.6235-0100.3
	540 i	post.sx	05.1996	07.2003	24.5201-0100.3	331512	Tubo flessibile posteriore	34 32 1 162 616	83.6235-0100.3
		post.sx	05.1996	07.2003	24.5201-0100.3	331512	Tubo flessibile anteriore	34 32 1 162 616	83.6235-0100.3
	540 i Touring	post.sx	05.1997	07.2003	24.5201-0100.3	331512	Tubo flessibile anteriore	34 32 1 162 616	83.6235-0100.3
		post.sx	05.1997	07.2003	24.5201-0100.3	331512	Tubo flessibile posteriore	34 32 1 162 616	83.6235-0100.3
	M5	post.sx	10.1998	07.2003	24.5201-0100.3	331512	Tubo flessibile anteriore	34 32 1 162 616	83.6235-0100.3
		post.sx	10.1998	07.2003	24.5201-0100.3	331512	Tubo flessibile posteriore	34 32 1 162 616	83.6235-0100.3
Serie 7/E38 (93-01)	725 tds	post.sx	05.1996	11.2001	24.5201-0100.3	331512	Tubo flessibile anteriore	34 32 1 162 616	83.6235-0100.3
		post.sx	05.1996	11.2001	24.5201-0100.3	331512	Tubo flessibile posteriore	34 32 1 162 616	83.6235-0100.3
	728 i	post.sx	07.1995	11.2001	24.5201-0100.3	331512	Tubo flessibile anteriore	34 32 1 162 616	83.6235-0100.3
		post.sx	07.1995	11.2001	24.5201-0100.3	331512	Tubo flessibile posteriore	34 32 1 162 616	83.6235-0100.3
	728 iL	post.sx	01.1996	11.2001	24.5201-0100.3	331512	Tubo flessibile anteriore	34 32 1 162 616	83.6235-0100.3
		post.sx	01.1996	11.2001	24.5201-0100.3	331512	Tubo flessibile posteriore	34 32 1 162 616	83.6235-0100.3
	730 d	post.sx	09.1998	11.2001	24.5201-0100.3	331512	Tubo flessibile posteriore	34 32 1 162 616	83.6235-0100.3
		post.sx	09.1998	11.2001	24.5201-0100.3	331512	Tubo flessibile anteriore	34 32 1 162 616	83.6235-0100.3
	730 i	post.sx	07.1993	11.2001	24.5201-0100.3	331512	Tubo flessibile posteriore	34 32 1 162 616	83.6235-0100.3
		post.sx	07.1993	11.2001	24.5201-0100.3	331512	Tubo flessibile anteriore	34 32 1 162 616	83.6235-0100.3



Descrizione

Codici OE -  
Codice ATE

Pre-codice / varie

## BMW

Serie 7/E38 (93-01)	730 iL	post.sx	05.1994	11.2001	24.5201-0100.3	331512	Tubo flessibile anteriore	34 32 1 162 616	83.6235-0100.3
		post.sx	05.1994	11.2001	24.5201-0100.3	331512	Tubo flessibile posteriore	34 32 1 162 616	83.6235-0100.3
	735 i	post.sx	01.1996	11.2001	24.5201-0100.3	331512	Tubo flessibile anteriore	34 32 1 162 616	83.6235-0100.3
		post.sx	01.1996	11.2001	24.5201-0100.3	331512	Tubo flessibile posteriore	34 32 1 162 616	83.6235-0100.3
	735 iL	post.sx	01.1996	11.2001	24.5201-0100.3	331512	Tubo flessibile anteriore	34 32 1 162 616	83.6235-0100.3
		post.sx	01.1996	11.2001	24.5201-0100.3	331512	Tubo flessibile posteriore	34 32 1 162 616	83.6235-0100.3
	740 d	post.sx	05.1999	11.2001	24.5201-0100.3	331512	Tubo flessibile anteriore	34 32 1 162 616	83.6235-0100.3
		post.sx	05.1999	11.2001	24.5201-0100.3	331512	Tubo flessibile posteriore	34 32 1 162 616	83.6235-0100.3
	740 i	post.sx	07.1993	11.2001	24.5201-0100.3	331512	Tubo flessibile anteriore	34 32 1 162 616	83.6235-0100.3
		post.sx	07.1993	11.2001	24.5201-0100.3	331512	Tubo flessibile posteriore	34 32 1 162 616	83.6235-0100.3
	740 iL	post.sx	05.1994	11.2001	24.5201-0100.3	331512	Tubo flessibile anteriore	34 32 1 162 616	83.6235-0100.3
		post.sx	05.1994	11.2001	24.5201-0100.3	331512	Tubo flessibile posteriore	34 32 1 162 616	83.6235-0100.3
	750 i	post.sx	11.1993	11.2001	24.5201-0100.3	331512	Tubo flessibile anteriore	34 32 1 162 616	83.6235-0100.3
		post.sx	11.1993	11.2001	24.5201-0100.3	331512	Tubo flessibile posteriore	34 32 1 162 616	83.6235-0100.3
	750 iL	post.sx	01.1994	11.2001	24.5201-0100.3	331512	Tubo flessibile posteriore	34 32 1 162 616	83.6235-0100.3
		post.sx	01.1994	11.2001	24.5201-0100.3	331512	Tubo flessibile anteriore	34 32 1 162 616	83.6235-0100.3
Serie 7/E65-66 (02-08)	730 d		09.2002	08.2008	24.5169-0555.3	331509	Tubo flessibile anteriore	34 32 6 753 610	83.6150-0556.3
	730 d,Ld		03.2005	08.2008	24.5169-0555.3	331509	Tubo flessibile anteriore	34 32 6 753 610	83.6150-0556.3
	730 i,Li		07.2005	08.2008	24.5169-0555.3	331509	Tubo flessibile anteriore	34 32 6 753 610	83.6150-0556.3
			03.2003	08.2008	24.5169-0555.3	331509	Tubo flessibile anteriore	34 32 6 753 610	83.6150-0556.3
	735 i,Li		11.2001	08.2008	24.5169-0555.3	331509	Tubo flessibile anteriore	34 32 6 753 610	83.6150-0556.3



Descrizione

Codici OE -  
Codice ATE

Pre-codice / varie

## BMW

Serie 7/E65-66 (02-08)	740 d		09.2002	08.2008	24.5169-0555.3	331509	Tubo flessibile anteriore	34 32 6 753 610	83.6150-0556.3
	740 i,Li		03.2005	08.2008	24.5169-0555.3	331509	Tubo flessibile anteriore	34 32 6 753 610	83.6150-0556.3
	745 d		03.2005	08.2008	24.5169-0555.3	331509	Tubo flessibile anteriore	34 32 6 753 610	83.6150-0556.3
	745 i,Li		11.2001	08.2008	24.5169-0555.3	331509	Tubo flessibile anteriore	34 32 6 753 610	83.6150-0556.3
	750 i,Li		03.2005	08.2008	24.5169-0555.3	331509	Tubo flessibile anteriore	34 32 6 753 610	83.6150-0556.3
	760 i,Li		03.2003	08.2008	24.5169-0555.3	331509	Tubo flessibile anteriore	34 32 6 753 610	83.6150-0556.3
Serie 8/E31 (90-99)	840 Ci	post.sx	01.1996	08.1999	24.5201-0100.3	331512	Tubo flessibile posteriore	34 32 1 162 616	83.6235-0100.3
		post.sx	01.1996	08.1999	24.5201-0100.3	331512	Tubo flessibile anteriore	34 32 1 162 616	83.6235-0100.3
	840 i	post.sx	02.1993	02.1996	24.5201-0100.3	331512	Tubo flessibile posteriore	34 32 1 162 616	83.6235-0100.3
		post.sx	02.1993	02.1996	24.5201-0100.3	331512	Tubo flessibile anteriore	34 32 1 162 616	83.6235-0100.3
	850 Ci	post.sx	09.1994	12.1999	24.5201-0100.3	331512	Tubo flessibile anteriore	34 32 1 162 616	83.6235-0100.3
		post.sx	09.1994	12.1999	24.5201-0100.3	331512	Tubo flessibile posteriore	34 32 1 162 616	83.6235-0100.3
	850 CSi	post.sx	09.1992	10.1996	24.5201-0100.3	331512	Tubo flessibile anteriore	34 32 1 162 616	83.6235-0100.3
	850 i/Ci	post.sx	04.1990	10.1994	24.5201-0100.3	331512	Tubo flessibile posteriore	34 32 1 162 616	83.6235-0100.3
		post.sx	04.1990	10.1994	24.5201-0100.3	331512	Tubo flessibile anteriore	34 32 1 162 616	83.6235-0100.3
X1/F48 (15-)	sDrive 16d		09.2015		24.0110-0401.1	410401	Disco freno post.	34 21 6 799 367	
	sDrive 18d		09.2015		24.0110-0401.1	410401	Disco freno post.	34 21 6 799 367	
	sDrive 18i		09.2015		24.0110-0401.1	410401	Disco freno post.	34 21 6 799 367	
	xDrive 18d		09.2015		24.0110-0401.1	410401	Disco freno post.	34 21 6 799 367	



Descrizione

Codici OE -  
Codice ATE

Pre-codice / varie

## CHEVROLET

AVEO (T300) (11-)	1,2 16V		03.2011		03.0137-0514.2	650514	Serie qanasce posteriori	95017074	
	1,2 LPG		11.2012		03.0137-0514.2	650514	Serie qanasce posteriori	95017074	
	1,3 D		07.2011		03.0137-0514.2	650514	Serie qanasce posteriori	95017074	
	1,4 16V		03.2011		03.0137-0514.2	650514	Serie qanasce posteriori	95017074	
			12.2012		03.0137-0514.2	650514	Serie qanasce posteriori	95017074	
	1,6 16V		12.2012		03.0137-0514.2	650514	Serie qanasce posteriori	95017074	
			03.2011		03.0137-0514.2	650514	Serie qanasce posteriori	95017074	
			06.2011		03.0137-0514.2	650514	Serie qanasce posteriori	95017074	
COBALT (11-)	1,5		01.2014		03.0137-0514.2	650514	Serie qanasce posteriori	95017074	
EPICA (05-10)	2,0 D		01.2007	12.2010	03.0137-3036.2	653036	Freno di stazionamento	96496764	
	2,0 i 16V		01.2005	12.2006	03.0137-3036.2	653036	Freno di stazionamento	96496764	
			08.2006	12.2010	03.0137-3036.2	653036	Freno di stazionamento	96496764	
	2,0 i V6		06.2006	12.2010	03.0137-3036.2	653036	Freno di stazionamento	96496764	
	2,5 i V6		06.2006	12.2010	03.0137-3036.2	653036	Freno di stazionamento	96496764	
EVANDA (05-06)	2,0 i 16V		03.2005	12.2006	03.0137-3036.2	653036	Freno di stazionamento	96496764	
LACETTI (05-10)	1,4 i 16V		03.2005	12.2010	03.0137-3036.2	653036	Freno di stazionamento	96496764	
	1,6 i 16V		03.2005	12.2010	03.0137-3036.2	653036	Freno di stazionamento	96496764	
	1,8 i 16V		05.2003	12.2010	03.0137-3036.2	653036	Freno di stazionamento	96496764	
			08.2005	12.2010	03.0137-3036.2	653036	Freno di stazionamento	96496764	
	2,0 TDCi		01.2007	12.2010	03.0137-3036.2	653036	Freno di stazionamento	96496764	
NUBIRA (05-10)	1,4 i 16V		01.2005	12.2010	03.0137-3036.2	653036	Freno di stazionamento	96496764	



Descrizione

Codici OE -  
Codice ATE

Pre-codice / varie

**CHEVROLET**

NUBIRA (05-10)	1,4 i 16V		01.2006	12.2010	03.0137-3036.2	653036	Freno di stazionamento	96496764	
	1,5 i 16V		01.2005	12.2010	03.0137-3036.2	653036	Freno di stazionamento	96496764	
	1,6 i 16V		01.2010	12.2010	03.0137-3036.2	653036	Freno di stazionamento	96496764	
			03.2005	12.2010	03.0137-3036.2	653036	Freno di stazionamento	96496764	
	1,8 i 16V		03.2005	12.2010	03.0137-3036.2	653036	Freno di stazionamento	96496764	
			08.2005	12.2010	03.0137-3036.2	653036	Freno di stazionamento	96496764	
	2,0 i 16V		01.2005	12.2010	03.0137-3036.2	653036	Freno di stazionamento	96496764	
	2,0 TCDi		01.2005	12.2010	03.0137-3036.2	653036	Freno di stazionamento	96496764	



Descrizione

Codici OE -  
Codice ATE

Pre-codice / varie

## CHRYSLER

300 M (LR) (98-04)	2,7 V6		08.2000	09.2004	24.0126-0179.1	426179	Discofreno ant.	0 4779 133AC , 0 4779 133AB , 4779 133AC , 4779 133AB , 0 4779 133AA , 4779 133AA	
			11.1998	08.2000	24.0126-0179.1	426179	Discofreno ant.	0 4779 133AC , 0 4779 133AB , 4779 133AC , 4779 133AB , 0 4779 133AA , 4779 133AA	
	3,5 V6		07.1998	08.2000	24.0126-0179.1	426179	Discofreno ant.	0 4779 133AC , 0 4779 133AB , 4779 133AC , 4779 133AB , 0 4779 133AA , 4779 133AA	
			08.2000	09.2004	24.0126-0179.1	426179	Discofreno ant.	0 4779 133AC , 0 4779 133AB , 4779 133AC , 4779 133AB , 0 4779 133AA , 4779 133AA	
CONCORDE (C_41) (97-03)	2,7 V6		10.1997	09.2003	24.0126-0179.1	426179	Discofreno ant.	0 4779 133AC , 0 4779 133AB , 4779 133AC , 4779 133AB , 0 4779 133AA , 4779 133AA	
	3,5 V6		10.1997	09.2003	24.0126-0179.1	426179	Discofreno ant.	0 4779 133AC , 0 4779 133AB , 4779 133AC , 4779 133AB , 0 4779 133AA , 4779 133AA	
	3,5 V6 Supercharged		10.1997	09.2003	24.0126-0179.1	426179	Discofreno ant.	0 4779 133AC , 0 4779 133AB , 4779 133AC , 4779 133AB , 0 4779 133AA , 4779 133AA	
VOYAGER (RG) (00-08)	2,4 16V	asse post.	02.2000	12.2008	24.3421-1711.5	240757	Pinza freno posteriore	0 5019 808AA , 5019 808AA	
	2,5 CRD	asse post.	02.2000	12.2008	24.3421-1711.5	240757	Pinza freno posteriore	0 5019 808AA , 5019 808AA	
		asse post.	08.2005	12.2008	24.3421-1711.5	240757	Pinza freno posteriore	0 5019 808AA , 5019 808AA	
	2,8 CRD	asse post.	06.2004	12.2008	24.3421-1711.5	240757	Pinza freno posteriore	0 5019 808AA , 5019 808AA	
	3,3 V6	asse post.	02.2000	12.2008	24.3421-1711.5	240757	Pinza freno posteriore	0 5019 808AA , 5019 808AA	



Descrizione

Codici OE -  
Codice ATE

Pre-codice / varie

**CHRYSLER**

VOYAGER (RG) (00-08)	3,3 V6	asse post.	09.2003	12.2008	24.3421-1711.5	240757	Pinza freno posteriore	0 5019 808AA , 5019 808AA	
	3,3 V6 AWD	asse post.	02.2000	12.2008	24.3421-1711.5	240757	Pinza freno posteriore	0 5019 808AA , 5019 808AA	
	3,3 V6 Flex-Fuel	asse post.	02.2000	12.2008	24.3421-1711.5	240757	Pinza freno posteriore	0 5019 808AA , 5019 808AA	
	3,8 V6	asse post.	02.2000	12.2008	24.3421-1711.5	240757	Pinza freno posteriore	0 5019 808AA , 5019 808AA	
	3,8 V6 AWD	asse post.	02.2000	12.2008	24.3421-1711.5	240757	Pinza freno posteriore	0 5019 808AA , 5019 808AA	



Descrizione

Codici OE -  
Codice ATE

Pre-codice / varie

## Classic PKW

AUDI 50 (74-78)	0,8		01.1976	07.1978	24.5170-0296.3	331451	Tubo flessibile anteriore	861 611 707 C , 861 611 707 B , 861 611 707 A	83.7734-0290.3
	1,1		08.1974	07.1978	24.5170-0296.3	331451	Tubo flessibile anteriore	861 611 707 C , 861 611 707 B , 861 611 707 A	83.7734-0290.3
	1,3		08.1977	07.1978	24.5170-0296.3	331451	Tubo flessibile anteriore	861 611 707 C , 861 611 707 B , 861 611 707 A	83.7734-0290.3
JAGUAR XJ (X300) (94-97)	12 6,0	ant.dx	11.1994	07.1997	11.9601-9782.2	220992	Pinza freno anteriore	JLM 21469 , JLM 11716	
	6 3,2	ant.dx	11.1994	07.1997	11.9601-9782.2	220992	Pinza freno anteriore	JLM 21469 , JLM 11716	
	6 Sovereign 4,0	ant.dx	11.1994	07.1997	11.9601-9782.2	220992	Pinza freno anteriore	JLM 21469 , JLM 11716	
	R Super Charged 4,0	ant.dx	11.1994	07.1997	11.9601-9782.2	220992	Pinza freno anteriore	JLM 21469 , JLM 11716	
VOLKSWAGEN DERBY/POLO Coda a sbalzo (77-88)	0,9		01.1977	09.1981	24.5170-0296.3	331451	Tubo flessibile anteriore	861 611 707 C , 861 611 707 B , 861 611 707 A	83.7734-0290.3
	1		01.1977	12.1988	24.5170-0296.3	331451	Tubo flessibile anteriore	861 611 707 C , 861 611 707 B , 861 611 707 A	83.7734-0290.3
	1,1		01.1977	12.1988	24.5170-0296.3	331451	Tubo flessibile anteriore	861 611 707 C , 861 611 707 B , 861 611 707 A	83.7734-0290.3
	1,3		01.1977	12.1988	24.5170-0296.3	331451	Tubo flessibile anteriore	861 611 707 C , 861 611 707 B , 861 611 707 A	83.7734-0290.3
	1,3 D		08.1986	12.1988	24.5170-0296.3	331451	Tubo flessibile anteriore	861 611 707 C , 861 611 707 B , 861 611 707 A	83.7734-0290.3
VOLKSWAGEN POLO I (75-81)	0,9		04.1975	09.1981	24.5170-0296.3	331451	Tubo flessibile anteriore	861 611 707 C , 861 611 707 B , 861 611 707 A	83.7734-0290.3
	1,1		04.1975	09.1981	24.5170-0296.3	331451	Tubo flessibile anteriore	861 611 707 C , 861 611 707 B , 861 611 707 A	83.7734-0290.3
	1,3		12.1976	09.1981	24.5170-0296.3	331451	Tubo flessibile anteriore	861 611 707 C , 861 611 707 B , 861 611 707 A	83.7734-0290.3
VOLKSWAGEN POLO II (81-94)	1		10.1981	09.1994	24.5170-0296.3	331451	Tubo flessibile anteriore	861 611 707 C , 861 611 707 B , 861 611 707 A	83.7734-0290.3





	<b>i</b>			<b>Descrizione</b>	<b>Codici OE - Codice ATE</b>	<b>i</b> <b>Pre-codice / varie</b>
--	----------	--	--	--------------------	-----------------------------------	---------------------------------------

**Classic PKW**

VOLKSWAGEN POLO II (81-94)	1,1		10.1981	07.1983	24.5170-0296.3	331451	Tubo flessibile anteriore	861 611 707 C , 861 611 707 B , 861 611 707 A	83.7734-0290.3
	1,3		10.1981	09.1994	24.5170-0296.3	331451	Tubo flessibile anteriore	861 611 707 C , 861 611 707 B , 861 611 707 A	83.7734-0290.3
	1,3 D		08.1986	09.1990	24.5170-0296.3	331451	Tubo flessibile anteriore	861 611 707 C , 861 611 707 B , 861 611 707 A	83.7734-0290.3
	1,3 G40		01.1987	09.1994	24.5170-0296.3	331451	Tubo flessibile anteriore	861 611 707 C , 861 611 707 B , 861 611 707 A	83.7734-0290.3
	1,4 D		08.1990	09.1994	24.5170-0296.3	331451	Tubo flessibile anteriore	861 611 707 C , 861 611 707 B , 861 611 707 A	83.7734-0290.3



Descrizione

Codici OE -  
Codice ATE

Pre-codice / varie

## DAEWOO

EVANDA (02-05)	2,0 i 16V		08.2002	02.2005	03.0137-3036.2	653036	Freno di stazionamento	96496764	
GENTRA (13-)	1,5		06.2013		03.0137-3036.2	653036	Freno di stazionamento	96496764	
LACETTI (04-05)	1,4 i 16V		06.2002	12.2004	03.0137-3036.2	653036	Freno di stazionamento	96496764	
			02.2004	02.2005	03.0137-3036.2	653036	Freno di stazionamento	96496764	
	1,6 i 16V		02.2004	02.2005	03.0137-3036.2	653036	Freno di stazionamento	96496764	
	1,8 i 16V		02.2004	02.2005	03.0137-3036.2	653036	Freno di stazionamento	96496764	
LACETTI (99-03)	1,6		06.2002	07.2003	03.0137-3036.2	653036	Freno di stazionamento	96496764	
NUBIRA (99-05)	1,4 i 16V		10.2003	12.2004	03.0137-3036.2	653036	Freno di stazionamento	96496764	
	1,6 i 16V		06.1999	02.2005	03.0137-3036.2	653036	Freno di stazionamento	96496764	
			07.2000	02.2005	03.0137-3036.2	653036	Freno di stazionamento	96496764	
			08.2003	02.2005	03.0137-3036.2	653036	Freno di stazionamento	96496764	
	1,8 i 16V		08.2003	02.2005	03.0137-3036.2	653036	Freno di stazionamento	96496764	
	2,0 CDX		08.2002	07.2003	03.0137-3036.2	653036	Freno di stazionamento	96496764	
TOSCA (06-)	2,0 XT		02.2006	12.2010	03.0137-3036.2	653036	Freno di stazionamento	96496764	
	2,5 EX		02.2006	12.2010	03.0137-3036.2	653036	Freno di stazionamento	96496764	



Descrizione

Codici OE -  
Codice ATE

Pre-codice / varie

## FIAT

500 (07-)	1,3 D Multijet		07.2007		28.0460-2344.2	BA2344	Serie pastiglie anteriore	ME9S5J-2K021-AB, ME9S5J-2K021-AA, 1778384, 1736937, 1559697, 9S51-2K021-AA, 77365817, 77364636	
500 C Cabrio (09-)	1,2		09.2009		28.0460-2344.2	BA2344	Serie pastiglie anteriore	ME9S5J-2K021-AB, ME9S5J-2K021-AA, 1778384, 1736937, 1559697, 9S51-2K021-AA, 77365817, 77364636	
	1,3 D Multijet		09.2009		28.0460-2344.2	BA2344	Serie pastiglie anteriore	ME9S5J-2K021-AB, ME9S5J-2K021-AA, 1778384, 1736937, 1559697, 9S51-2K021-AA, 77365817, 77364636	
500 L Kombi (12-)	0,9		08.2012		03.0137-0526.2	650526	Serie qanasce posteriori	77367099	
	0,9 CNG		03.2013		03.0137-0526.2	650526	Serie qanasce posteriori	77367099	
	1,3 D Multijet		08.2012		03.0137-0526.2	650526	Serie qanasce posteriori	77367099	
	1,4		08.2012		03.0137-0526.2	650526	Serie qanasce posteriori	77367099	
	1,6 D Multijet		08.2012		03.0137-0526.2	650526	Serie qanasce posteriori	77367099	
TIPO (15-)	1,3 D Multijet		10.2015		03.0137-0526.2	650526	Serie qanasce posteriori	77367099	
	1,4		03.2016		03.0137-0526.2	650526	Serie qanasce posteriori	77367099	
			10.2015		03.0137-0526.2	650526	Serie qanasce posteriori	77367099	
	1,4 LPG		05.2016		03.0137-0526.2	650526	Serie qanasce posteriori	77367099	
	1,6		10.2015		03.0137-0526.2	650526	Serie qanasce posteriori	77367099	
	1,6 D Multijet		10.2015		03.0137-0526.2	650526	Serie qanasce posteriori	77367099	



Descrizione

Codici OE -  
Codice ATE

Pre-codice / varie

## FORD

ECOSPORT II (14-)	1,0 EcoBoost		02.2014		03.0137-0527.2	650527	Serie qanasce posteriori	CN15-2200-AA , 1782874	
			03.2016		03.0137-0527.2	650527	Serie qanasce posteriori	CN15-2200-AA , 1782874	
	1,5 TDCi		02.2014		03.0137-0527.2	650527	Serie qanasce posteriori	CN15-2200-AA , 1782874	
			05.2015		03.0137-0527.2	650527	Serie qanasce posteriori	CN15-2200-AA , 1782874	
	1,5 Ti		02.2014		03.0137-0527.2	650527	Serie qanasce posteriori	CN15-2200-AA , 1782874	
FIESTA IV (96-02)	1,0 i	ant.sx	02.2000	03.2002	24.3541-8531.5	240679	Pinza freno anteriore	DDY2-33-71X , RMYS6J-2B302-CA , YS6J-2B302-CA , 1478500 , 1101443 , YS61-2L232-BA , 1126292	11.3541-8531.2
	1,25 i 16V	ant.sx	02.2000	03.2002	24.3541-8531.5	240679	Pinza freno anteriore	DDY2-33-71X , RMYS6J-2B302-CA , YS6J-2B302-CA , 1478500 , 1101443 , YS61-2L232-BA , 1126292	11.3541-8531.2
	1,3 i	ant.sx	02.2000	03.2002	24.3541-8531.5	240679	Pinza freno anteriore	DDY2-33-71X , RMYS6J-2B302-CA , YS6J-2B302-CA , 1478500 , 1101443 , YS61-2L232-BA , 1126292	11.3541-8531.2
	1,4 i 16V	ant.sx	02.2000	03.2002	24.3541-8531.5	240679	Pinza freno anteriore	DDY2-33-71X , RMYS6J-2B302-CA , YS6J-2B302-CA , 1478500 , 1101443 , YS61-2L232-BA , 1126292	11.3541-8531.2
	1,6	ant.sx	02.2000	03.2002	24.3541-8531.5	240679	Pinza freno anteriore	DDY2-33-71X , RMYS6J-2B302-CA , YS6J-2B302-CA , 1478500 , 1101443 , YS61-2L232-BA , 1126292	11.3541-8531.2
	1,6 i 16V	ant.sx	02.2000	03.2002	24.3541-8531.5	240679	Pinza freno anteriore	DDY2-33-71X , RMYS6J-2B302-CA , YS6J-2B302-CA , 1478500 , 1101443 , YS61-2L232-BA , 1126292	11.3541-8531.2
	1,8 D	ant.sx	02.2000	03.2002	24.3541-8531.5	240679	Pinza freno anteriore	DDY2-33-71X , RMYS6J-2B302-CA , YS6J-2B302-CA , 1478500 , 1101443 , YS61-2L232-BA , 1126292	11.3541-8531.2



Descrizione

Codici OE -  
Codice ATE

Pre-codice / varie

## FORD

FIESTA IV (96-02)	1,8 DI	ant.sx	03.2000	03.2002	24.3541-8531.5	240679	Pinza freno anteriore	DDY2-33-71X , RMYS6J-2B302-CA , YS6J-2B302-CA , 1478500 , 1101443 , YS61-2L232-BA , 1126292	11.3541-8531.2
FIESTA V (02-08)	1,25 i 16V	ant.sx	03.2003	08.2008	24.3541-8531.5	240679	Pinza freno anteriore	DDY2-33-71X , RMYS6J-2B302-CA , YS6J-2B302-CA , 1478500 , 1101443 , YS61-2L232-BA , 1126292	11.3541-8531.2
		ant.sx	05.2002	08.2008	24.3541-8531.5	240679	Pinza freno anteriore	DDY2-33-71X , RMYS6J-2B302-CA , YS6J-2B302-CA , 1478500 , 1101443 , YS61-2L232-BA , 1126292	11.3541-8531.2
	1,3 i	ant.sx	04.2002	08.2008	24.3541-8531.5	240679	Pinza freno anteriore	DDY2-33-71X , RMYS6J-2B302-CA , YS6J-2B302-CA , 1478500 , 1101443 , YS61-2L232-BA , 1126292	11.3541-8531.2
	1,4 i 16V	ant.sx	04.2002	08.2008	24.3541-8531.5	240679	Pinza freno anteriore	DDY2-33-71X , RMYS6J-2B302-CA , YS6J-2B302-CA , 1478500 , 1101443 , YS61-2L232-BA , 1126292	11.3541-8531.2
	1,4 TDCi	ant.sx	04.2002	08.2008	24.3541-8531.5	240679	Pinza freno anteriore	DDY2-33-71X , RMYS6J-2B302-CA , YS6J-2B302-CA , 1478500 , 1101443 , YS61-2L232-BA , 1126292	11.3541-8531.2
	1,6 i 16V	ant.sx	04.2002	08.2008	24.3541-8531.5	240679	Pinza freno anteriore	DDY2-33-71X , RMYS6J-2B302-CA , YS6J-2B302-CA , 1478500 , 1101443 , YS61-2L232-BA , 1126292	11.3541-8531.2
	1,6 TDCi	ant.sx	10.2004	08.2008	24.3541-8531.5	240679	Pinza freno anteriore	DDY2-33-71X , RMYS6J-2B302-CA , YS6J-2B302-CA , 1478500 , 1101443 , YS61-2L232-BA , 1126292	11.3541-8531.2
FUSION (02-12)	1,25 i 16V	ant.sx	08.2004	09.2012	24.3541-8531.5	240679	Pinza freno anteriore	DDY2-33-71X , RMYS6J-2B302-CA , YS6J-2B302-CA , 1478500 , 1101443 , YS61-2L232-BA , 1126292	11.3541-8531.2



Descrizione

Codici OE -  
Codice ATE

Pre-codice / varie

## FORD

FUSION (02-12)	1,4 i 16V	ant.sx	07.2002	09.2012	24.3541-8531.5	240679	Pinza freno anteriore	DDY2-33-71X , RMYS6J-2B302-CA , YS6J-2B302-CA , 1478500 , 1101443 , YS61-2L232-BA , 1126292	11.3541-8531.2
	1,4 TDCi	ant.sx	07.2002	09.2012	24.3541-8531.5	240679	Pinza freno anteriore	DDY2-33-71X , RMYS6J-2B302-CA , YS6J-2B302-CA , 1478500 , 1101443 , YS61-2L232-BA , 1126292	11.3541-8531.2
	1,6 i 16V	ant.sx	07.2002	09.2012	24.3541-8531.5	240679	Pinza freno anteriore	DDY2-33-71X , RMYS6J-2B302-CA , YS6J-2B302-CA , 1478500 , 1101443 , YS61-2L232-BA , 1126292	11.3541-8531.2
	1,6 TDCi	ant.sx	10.2004	09.2012	24.3541-8531.5	240679	Pinza freno anteriore	DDY2-33-71X , RMYS6J-2B302-CA , YS6J-2B302-CA , 1478500 , 1101443 , YS61-2L232-BA , 1126292	11.3541-8531.2
KA I (96-08)	1,6	ant.sx	09.2000	12.2008	24.3541-8531.5	240679	Pinza freno anteriore	DDY2-33-71X , RMYS6J-2B302-CA , YS6J-2B302-CA , 1478500 , 1101443 , YS61-2L232-BA , 1126292	11.3541-8531.2
	1,6 i	ant.sx	08.2003	12.2008	24.3541-8531.5	240679	Pinza freno anteriore	DDY2-33-71X , RMYS6J-2B302-CA , YS6J-2B302-CA , 1478500 , 1101443 , YS61-2L232-BA , 1126292	11.3541-8531.2
KA II (08-)	1,3 TDCi		10.2008		28.0460-2344.2	BA2344	Serie pastiglie anteriore	ME9S5J-2K021-AB , ME9S5J-2K021-AA , 1778384 , 1736937 , 1559697 , 9S51-2K021-AA , 77365817 , 77364636	
PUMA (97-01)	1,4 i 16V	ant.sx	02.2000	10.2000	24.3541-8531.5	240679	Pinza freno anteriore	DDY2-33-71X , RMYS6J-2B302-CA , YS6J-2B302-CA , 1478500 , 1101443 , YS61-2L232-BA , 1126292	11.3541-8531.2



Descrizione

Codici OE -  
Codice ATE

Pre-codice / varie

## FORD

PUMA (97-01)	1,6 i 16V	ant.sx	08.2000	12.2001	24.3541-8531.5	240679	Pinza freno anteriore	DDY2-33-71X , RMYS6J-2B302-CA , YS6J-2B302-CA , 1478500 , 1101443 , YS61-2L232-BA , 1126292	11.3541-8531.2
	1,7 i 16V	ant.sx	02.2000	12.2001	24.3541-8531.5	240679	Pinza freno anteriore	DDY2-33-71X , RMYS6J-2B302-CA , YS6J-2B302-CA , 1478500 , 1101443 , YS61-2L232-BA , 1126292	11.3541-8531.2
	ST 160	ant.sx	02.2000	12.2001	24.3541-8531.5	240679	Pinza freno anteriore	DDY2-33-71X , RMYS6J-2B302-CA , YS6J-2B302-CA , 1478500 , 1101443 , YS61-2L232-BA , 1126292	11.3541-8531.2
RANGER (11-)	2,2 TDCI		11.2011	03.2012	24.0132-0176.1	432176	Discofreno ant.	1727183 , AB31-1125-AB , 1742318	
	2,2 TDCI 4x4		11.2011	03.2012	24.0132-0176.1	432176	Discofreno ant.	1727183 , AB31-1125-AB , 1742318	
	3,2 TDCI 4x4		11.2011	03.2012	24.0132-0176.1	432176	Discofreno ant.	1727183 , AB31-1125-AB , 1742318	
STREET KA (03-06)	1,6 i	ant.sx	02.2003	02.2006	24.3541-8531.5	240679	Pinza freno anteriore	DDY2-33-71X , RMYS6J-2B302-CA , YS6J-2B302-CA , 1478500 , 1101443 , YS61-2L232-BA , 1126292	11.3541-8531.2



Descrizione

Codici OE -  
Codice ATE

Pre-codice / varie

**HONDA**

CIVIC IX (5-tuerig) (12-)	1,4 i-VTEC		02.2012		24.0125-0201.1	425201	Discofreno ant.	45251-TV0-E00	
	1,6 i-DTEC		02.2013		24.0125-0201.1	425201	Discofreno ant.	45251-TV0-E00	
	1,6 i-VTEC		02.2012		24.0125-0201.1	425201	Discofreno ant.	45251-TV0-E00	
	1,8 i-VTEC		02.2012		24.0125-0201.1	425201	Discofreno ant.	45251-TV0-E00	
	2,0 i-VTEC		06.2012		24.0125-0201.1	425201	Discofreno ant.	45251-TV0-E00	
	2,2 i-DTEC		02.2012		24.0125-0201.1	425201	Discofreno ant.	45251-TV0-E00	





Descrizione

Codici OE -  
Codice ATE

Pre-codice / varie

## HYUNDAI

GRANDEUR (HG) (11-)	2,4 16V		01.2011		24.0110-0400.1	410400	Disco freno post.	58411-3V500	
			07.2011		24.0110-0400.1	410400	Disco freno post.	58411-3V500	
	3		07.2011		24.0110-0400.1	410400	Disco freno post.	58411-3V500	
i10 (08-13)	1,0 12V		01.2011	11.2013	03.0137-0524.2	650524	Serie qanasce posteriori	58305-0XA10 , 58350-0PA00	
	1,1 12V		11.2008	11.2013	03.0137-0524.2	650524	Serie qanasce posteriori	58305-0XA10 , 58350-0PA00	
			04.2011	11.2013	03.0137-0524.2	650524	Serie qanasce posteriori	58305-0XA10 , 58350-0PA00	
	1,1 LPG		04.2011	11.2013	03.0137-0524.2	650524	Serie qanasce posteriori	58305-0XA10 , 58350-0PA00	
i20 (08-14)	1,1 CRDi		03.2012	12.2014	03.0137-0524.2	650524	Serie qanasce posteriori	58305-0XA10 , 58350-0PA00	
	1,2 16V		03.2012	12.2014	03.0137-0524.2	650524	Serie qanasce posteriori	58305-0XA10 , 58350-0PA00	
			09.2008	12.2014	03.0137-0524.2	650524	Serie qanasce posteriori	58305-0XA10 , 58350-0PA00	
i30 (PDE) (17-)	1,0 T-GDi		01.2017		24.0110-0400.1	410400	Disco freno post.	58411-3V500	
IONIQ (16-)	1,6 Hybrid		03.2016		24.0110-0400.1	410400	Disco freno post.	58411-3V500	
	Electric		03.2016		24.0110-0400.1	410400	Disco freno post.	58411-3V500	
SONATA (LF) (14-)	2,0 Gdi Hybrid		09.2014		24.0110-0400.1	410400	Disco freno post.	58411-3V500	
	2,0 Hybrid		09.2014		24.0110-0400.1	410400	Disco freno post.	58411-3V500	

## JAGUAR

XJ (NAW,NBW) (97-03)	XJ8 3,2	ant.dx	07.1997	05.2003	11.9601-9782.2	220992	Pinza freno anteriore	JLM 21469 , JLM 11716	
	XJ8 4,0	ant.dx	07.1997	05.2003	11.9601-9782.2	220992	Pinza freno anteriore	JLM 21469 , JLM 11716	
		ant.dx	10.1997	05.2003	11.9601-9782.2	220992	Pinza freno anteriore	JLM 21469 , JLM 11716	



					<b>Descrizione</b>	<b>Codici OE - Codice ATE</b>	 <b>Pre-codice / varie</b>
--	--	--	--	--	--------------------	-----------------------------------	-------------------------------

## JEEP

Modello	Versione								
CHEROKEE (KK) (08-12)	2,8 CRDi 4WD		01.2010	12.2012	24.0128-0259.1	428259	Discofreno ant.	0 4779 599AB , 4779 599AB	
	3,7 V6		01.2010	12.2012	24.0128-0259.1	428259	Discofreno ant.	0 4779 599AB , 4779 599AB	
	3,7 V6 4WD		01.2010	12.2012	24.0128-0259.1	428259	Discofreno ant.	0 4779 599AB , 4779 599AB	



Descrizione

Codici OE -  
Codice ATE

Pre-codice / varie

## KIA

CEE'D (12-)	1,0 T-GDI		07.2015		13.0460-2794.2	602794	Serie pastiglie posteriori	58302-A2A30	v. foto
	1,4 CRDi 90		05.2012		13.0460-2794.2	602794	Serie pastiglie posteriori	58302-A2A30	v. foto
	1,4 CVVT		05.2012		13.0460-2794.2	602794	Serie pastiglie posteriori	58302-A2A30	v. foto
	1,4 MPI		04.2015		13.0460-2794.2	602794	Serie pastiglie posteriori	58302-A2A30	v. foto
	1,6 CRDi 110		05.2012		13.0460-2794.2	602794	Serie pastiglie posteriori	58302-A2A30	v. foto
	1,6 CRDi 115		05.2012		13.0460-2794.2	602794	Serie pastiglie posteriori	58302-A2A30	v. foto
	1,6 CRDi 128		05.2012		13.0460-2794.2	602794	Serie pastiglie posteriori	58302-A2A30	v. foto
	1,6 CRDi 136		07.2015		13.0460-2794.2	602794	Serie pastiglie posteriori	58302-A2A30	v. foto
	1,6 CRDi 90		05.2012		13.0460-2794.2	602794	Serie pastiglie posteriori	58302-A2A30	v. foto
	1,6 CVVT		05.2012		13.0460-2794.2	602794	Serie pastiglie posteriori	58302-A2A30	v. foto
			01.2013		13.0460-2794.2	602794	Serie pastiglie posteriori	58302-A2A30	v. foto
	1,6 GDI		05.2012		13.0460-2794.2	602794	Serie pastiglie posteriori	58302-A2A30	v. foto
	1,6 GT		07.2013		13.0460-2794.2	602794	Serie pastiglie posteriori	58302-A2A30	v. foto
OPTIMA (TF) (12-15)	1,7 CRDi		03.2012		24.0110-0400.1	410400	Disco freno post.	58411-3V500	
	2,0 16V		03.2012		24.0110-0400.1	410400	Disco freno post.	58411-3V500	
	2,0 CVVL		03.2012		24.0110-0400.1	410400	Disco freno post.	58411-3V500	
	2,4 16V		03.2012		24.0110-0400.1	410400	Disco freno post.	58411-3V500	
			06.2010		24.0110-0400.1	410400	Disco freno post.	58411-3V500	
OPTIMA / OPTIMA SW (JF) (15-)	1,7 CRDi		11.2015		24.0110-0400.1	410400	Disco freno post.	58411-3V500	
	2,0 CVVL		09.2015		24.0110-0400.1	410400	Disco freno post.	58411-3V500	
	2,0 GDi Hybrid		09.2015		24.0110-0400.1	410400	Disco freno post.	58411-3V500	



Descrizione

Codici OE -  
Codice ATE

Pre-codice / varie

**KIA**

OPTIMA / OPTIMA SW (JF) (15-)	2,4 GDi		09.2015		24.0110-0400.1	410400	Disco freno post.	58411-3V500	
PRO CEE'D (13-)	1,0 T-GDI		07.2015		13.0460-2794.2	602794	Serie pastiglie posteriori	58302-A2A30	v. foto
	1,4 CRDi		03.2013		13.0460-2794.2	602794	Serie pastiglie posteriori	58302-A2A30	v. foto
	1,4 CVVT		03.2013		13.0460-2794.2	602794	Serie pastiglie posteriori	58302-A2A30	v. foto
	1,4 MPI		04.2015		13.0460-2794.2	602794	Serie pastiglie posteriori	58302-A2A30	v. foto
			07.2013		13.0460-2794.2	602794	Serie pastiglie posteriori	58302-A2A30	v. foto
	1,6 CRDi		03.2013		13.0460-2794.2	602794	Serie pastiglie posteriori	58302-A2A30	v. foto
	1,6 CRDi 136		07.2015		13.0460-2794.2	602794	Serie pastiglie posteriori	58302-A2A30	v. foto
	1,6 CVVT		07.2013		13.0460-2794.2	602794	Serie pastiglie posteriori	58302-A2A30	v. foto
	1,6 GDI		03.2013		13.0460-2794.2	602794	Serie pastiglie posteriori	58302-A2A30	v. foto
SOUL (14-)	Electric		06.2014		24.0110-0400.1	410400	Disco freno post.	58411-3V500	

**LEXUS**

RX 270/350/450 (GYL_) (09-15)	350		01.2009		24.0118-0157.1	418157	Disco freno post.	42431-48080	
	350 AWD		01.2009		24.0118-0157.1	418157	Disco freno post.	42431-48080	
	450h		01.2009		24.0118-0157.1	418157	Disco freno post.	42431-48080	
	450h AWD		01.2009		24.0118-0157.1	418157	Disco freno post.	42431-48080	



Descrizione

Codici OE -  
Codice ATE

Pre-codice / varie

## MAZDA

121 (96-03)	1,25 i 16V	ant.sx	02.2000	03.2003	24.3541-8531.5	240679	Pinza freno anteriore	DDY2-33-71X , RMYS6J-2B302-CA , YS6J-2B302-CA , 1478500 , 1101443 , YS61-2L232-BA , 1126292	11.3541-8531.2
	1,3 i	ant.sx	02.2000	03.2003	24.3541-8531.5	240679	Pinza freno anteriore	DDY2-33-71X , RMYS6J-2B302-CA , YS6J-2B302-CA , 1478500 , 1101443 , YS61-2L232-BA , 1126292	11.3541-8531.2
	1,8 D	ant.sx	02.2000	03.2003	24.3541-8531.5	240679	Pinza freno anteriore	DDY2-33-71X , RMYS6J-2B302-CA , YS6J-2B302-CA , 1478500 , 1101443 , YS61-2L232-BA , 1126292	11.3541-8531.2
2 (DY) (03-07)	1,2 16V	ant.sx	02.2003	09.2007	24.3541-8531.5	240679	Pinza freno anteriore	DDY2-33-71X , RMYS6J-2B302-CA , YS6J-2B302-CA , 1478500 , 1101443 , YS61-2L232-BA , 1126292	11.3541-8531.2
	1,25 16V	ant.sx	04.2003	09.2007	24.3541-8531.5	240679	Pinza freno anteriore	DDY2-33-71X , RMYS6J-2B302-CA , YS6J-2B302-CA , 1478500 , 1101443 , YS61-2L232-BA , 1126292	11.3541-8531.2
	1,3 16V	ant.sx	04.2003	09.2007	24.3541-8531.5	240679	Pinza freno anteriore	DDY2-33-71X , RMYS6J-2B302-CA , YS6J-2B302-CA , 1478500 , 1101443 , YS61-2L232-BA , 1126292	11.3541-8531.2
	1,4 16V	ant.sx	02.2003	09.2007	24.3541-8531.5	240679	Pinza freno anteriore	DDY2-33-71X , RMYS6J-2B302-CA , YS6J-2B302-CA , 1478500 , 1101443 , YS61-2L232-BA , 1126292	11.3541-8531.2
	1,4 CD	ant.sx	04.2003	09.2007	24.3541-8531.5	240679	Pinza freno anteriore	DDY2-33-71X , RMYS6J-2B302-CA , YS6J-2B302-CA , 1478500 , 1101443 , YS61-2L232-BA , 1126292	11.3541-8531.2
	1,5 16V	ant.sx	04.2003	09.2007	24.3541-8531.5	240679	Pinza freno anteriore	DDY2-33-71X , RMYS6J-2B302-CA , YS6J-2B302-CA , 1478500 , 1101443 , YS61-2L232-BA , 1126292	11.3541-8531.2



		 		<b>Descrizione</b>	<b>Codici OE - Codice ATE</b>	 <b>Pre-codice / varie</b>
---	---	--	---	--------------------	-----------------------------------	---

## MAZDA

2 (DY) (03-07)	1,6 16V	ant.sx	02.2003	09.2007	24.3541-8531.5	240679	Pinza freno anteriore	DDY2-33-71X , RMYS6J-2B302-CA , YS6J-2B302-CA , 1478500 , 1101443 , YS61-2L232-BA , 1126292	11.3541-8531.2
----------------	---------	--------	---------	---------	----------------	--------	-----------------------	---	----------------



Descrizione

Codici OE -  
Codice ATE

Pre-codice / varie

**MERCEDES BENZ**

C-Klasse (A205) Cabrio (16-)	C 180		06.2016		13.0460-7304.2	607304	Serie pastiglie posteriori	A 008 420 14 20 , 008 420 14 20 , A 000 420 82 00 , 000 420 82 00 , A 008 420 13 20 , 008 420 13 20	v. foto
	C 200		06.2016		13.0460-7304.2	607304	Serie pastiglie posteriori	A 008 420 14 20 , 008 420 14 20 , A 000 420 82 00 , 000 420 82 00 , A 008 420 13 20 , 008 420 13 20	v. foto
	C 200 4-matic		06.2016		13.0460-7304.2	607304	Serie pastiglie posteriori	A 008 420 14 20 , 008 420 14 20 , A 000 420 82 00 , 000 420 82 00 , A 008 420 13 20 , 008 420 13 20	v. foto
	C 220 d		06.2016		13.0460-7304.2	607304	Serie pastiglie posteriori	A 008 420 14 20 , 008 420 14 20 , A 000 420 82 00 , 000 420 82 00 , A 008 420 13 20 , 008 420 13 20	v. foto
	C 220 d 4-matic		06.2016		13.0460-7304.2	607304	Serie pastiglie posteriori	A 008 420 14 20 , 008 420 14 20 , A 000 420 82 00 , 000 420 82 00 , A 008 420 13 20 , 008 420 13 20	v. foto
	C 250		06.2016		13.0460-7304.2	607304	Serie pastiglie posteriori	A 008 420 14 20 , 008 420 14 20 , A 000 420 82 00 , 000 420 82 00 , A 008 420 13 20 , 008 420 13 20	v. foto
			06.2016		13.0470-2610.2	LD2610	Serie pastiglie anteriore	A 008 420 38 20 , A 008 420 28 20 , 008 420 38 20 , 008 420 28 20	
	C 250 d		06.2016		13.0460-7304.2	607304	Serie pastiglie posteriori	A 008 420 14 20 , 008 420 14 20 , A 000 420 82 00 , 000 420 82 00 , A 008 420 13 20 , 008 420 13 20	v. foto
			06.2016		13.0470-2610.2	LD2610	Serie pastiglie anteriore	A 008 420 38 20 , A 008 420 28 20 , 008 420 38 20 , 008 420 28 20	



Descrizione

Codici OE -  
Codice ATE

Pre-codice / varie

**MERCEDES BENZ**

C-Klasse (A205) Cabrio (16-)	C 300		06.2016		13.0460-7304.2	607304	Serie pastiglie posteriori	A 008 420 14 20 , 008 420 14 20 , A 000 420 82 00 , 000 420 82 00 , A 008 420 13 20 , 008 420 13 20	v. foto
			06.2016		13.0470-2610.2	LD2610	Serie pastiglie anteriore	A 008 420 38 20 , A 008 420 28 20 , 008 420 38 20 , 008 420 28 20	
	C 400 4-matic		06.2016		13.0460-7304.2	607304	Serie pastiglie posteriori	A 008 420 14 20 , 008 420 14 20 , A 000 420 82 00 , 000 420 82 00 , A 008 420 13 20 , 008 420 13 20	v. foto
C-Klasse (C205) Coupe (15-)	C 180		10.2015		13.0460-7304.2	607304	Serie pastiglie posteriori	A 008 420 14 20 , 008 420 14 20 , A 000 420 82 00 , 000 420 82 00 , A 008 420 13 20 , 008 420 13 20	v. foto
	C 200		10.2015		13.0460-7304.2	607304	Serie pastiglie posteriori	A 008 420 14 20 , 008 420 14 20 , A 000 420 82 00 , 000 420 82 00 , A 008 420 13 20 , 008 420 13 20	v. foto
	C 200 4-matic		04.2016		13.0460-7304.2	607304	Serie pastiglie posteriori	A 008 420 14 20 , 008 420 14 20 , A 000 420 82 00 , 000 420 82 00 , A 008 420 13 20 , 008 420 13 20	v. foto
	C 220 d		10.2015		13.0460-7304.2	607304	Serie pastiglie posteriori	A 008 420 14 20 , 008 420 14 20 , A 000 420 82 00 , 000 420 82 00 , A 008 420 13 20 , 008 420 13 20	v. foto
	C 220 d 4-matic		04.2016		13.0460-7304.2	607304	Serie pastiglie posteriori	A 008 420 14 20 , 008 420 14 20 , A 000 420 82 00 , 000 420 82 00 , A 008 420 13 20 , 008 420 13 20	v. foto
	C 250		10.2015		13.0460-7304.2	607304	Serie pastiglie posteriori	A 008 420 14 20 , 008 420 14 20 , A 000 420 82 00 , 000 420 82 00 , A 008 420 13 20 , 008 420 13 20	v. foto





Descrizione

Codici OE -  
Codice ATE

Pre-codice / varie

## MERCEDES BENZ

C-Klasse (C205) Coupe (15-)	C 250		10.2015		13.0470-2610.2	LD2610	Serie pastiglie anteriori	A 008 420 38 20 , A 008 420 28 20 , 008 420 38 20 , 008 420 28 20	
	C 250 d		10.2015		13.0460-7304.2	607304	Serie pastiglie posteriori	A 008 420 14 20 , 008 420 14 20 , A 000 420 82 00 , 000 420 82 00 , A 008 420 13 20 , 008 420 13 20	v. foto
			10.2015		13.0470-2610.2	LD2610	Serie pastiglie anteriori	A 008 420 38 20 , A 008 420 28 20 , 008 420 38 20 , 008 420 28 20	
	C 250 d 4-matic		04.2016		13.0460-7304.2	607304	Serie pastiglie posteriori	A 008 420 14 20 , 008 420 14 20 , A 000 420 82 00 , 000 420 82 00 , A 008 420 13 20 , 008 420 13 20	v. foto
			04.2016		13.0470-2610.2	LD2610	Serie pastiglie anteriori	A 008 420 38 20 , A 008 420 28 20 , 008 420 38 20 , 008 420 28 20	
	C 300		10.2015		13.0460-7304.2	607304	Serie pastiglie posteriori	A 008 420 14 20 , 008 420 14 20 , A 000 420 82 00 , 000 420 82 00 , A 008 420 13 20 , 008 420 13 20	v. foto
			10.2015		13.0470-2610.2	LD2610	Serie pastiglie anteriori	A 008 420 38 20 , A 008 420 28 20 , 008 420 38 20 , 008 420 28 20	
	C 400 4-matic		04.2016		13.0460-7304.2	607304	Serie pastiglie posteriori	A 008 420 14 20 , 008 420 14 20 , A 000 420 82 00 , 000 420 82 00 , A 008 420 13 20 , 008 420 13 20	v. foto
C-Klasse (S204) Kombi (07-14)	C 180 CDI BE	post.dx	01.2011	08.2014	11.9381-9954.2	220926	Pinza freno posteriore	A 204 423 02 81 , 204 423 02 81	
	C 180 CGI	post.dx	04.2009	08.2014	11.9381-9954.2	220926	Pinza freno posteriore	A 204 423 02 81 , 204 423 02 81	
	C 180 Kompressor	post.dx	09.2007	08.2014	11.9381-9954.2	220926	Pinza freno posteriore	A 204 423 02 81 , 204 423 02 81	



Descrizione

Codici OE -  
Codice ATE

Pre-codice / varie

**MERCEDES BENZ**

C-Klasse (S204) Kombi (07-14)	C 180 Kompressor	post.dx	01.2008	08.2014	11.9381-9954.2	220926	Pinza freno posteriore	A 204 423 02 81 , 204 423 02 81	
	C 200 CDI	post.dx	08.2010	08.2014	11.9381-9954.2	220926	Pinza freno posteriore	A 204 423 02 81 , 204 423 02 81	
		post.dx	09.2007	08.2014	11.9381-9954.2	220926	Pinza freno posteriore	A 204 423 02 81 , 204 423 02 81	
	C 200 CGI	post.dx	04.2009	08.2014	11.9381-9954.2	220926	Pinza freno posteriore	A 204 423 02 81 , 204 423 02 81	
	C 200 Kompressor	post.dx	09.2007	08.2014	11.9381-9954.2	220926	Pinza freno posteriore	A 204 423 02 81 , 204 423 02 81	
	C 220 CDI	post.dx	01.2007	08.2014	11.9381-9954.2	220926	Pinza freno posteriore	A 204 423 02 81 , 204 423 02 81	
		post.dx	09.2007	08.2014	11.9381-9954.2	220926	Pinza freno posteriore	A 204 423 02 81 , 204 423 02 81	
		post.dx	12.2008	08.2014	11.9381-9954.2	220926	Pinza freno posteriore	A 204 423 02 81 , 204 423 02 81	
	C 220 CDI 4-matic	post.dx	02.2013	08.2014	11.9381-9954.2	220926	Pinza freno posteriore	A 204 423 02 81 , 204 423 02 81	
	C 230	post.dx	09.2007	08.2014	11.9381-9954.2	220926	Pinza freno posteriore	A 204 423 02 81 , 204 423 02 81	
	C 250 CDI 4matic	post.dx	04.2009	08.2014	11.9381-9954.2	220926	Pinza freno posteriore	A 204 423 02 81 , 204 423 02 81	
	C 250 CGI	post.dx	04.2009	08.2014	11.9381-9954.2	220926	Pinza freno posteriore	A 204 423 02 81 , 204 423 02 81	
	C 280	post.dx	09.2007	08.2014	11.9381-9954.2	220926	Pinza freno posteriore	A 204 423 02 81 , 204 423 02 81	
	C 300	post.dx	08.2007	08.2014	11.9381-9954.2	220926	Pinza freno posteriore	A 204 423 02 81 , 204 423 02 81	



Descrizione

Codici OE -  
Codice ATE

Pre-codice / varie

**MERCEDES BENZ**

C-Klasse (S205) Kombi (14-)	C 160		04.2015		13.0460-7304.2	607304	Serie pastiglie posteriori	A 008 420 14 20 , 008 420 14 20 , A 000 420 82 00 , 000 420 82 00 , A 008 420 13 20 , 008 420 13 20	v. foto
	C 180		09.2014		13.0460-7304.2	607304	Serie pastiglie posteriori	A 008 420 14 20 , 008 420 14 20 , A 000 420 82 00 , 000 420 82 00 , A 008 420 13 20 , 008 420 13 20	v. foto
	C 180 BlueTec		09.2014		13.0460-7304.2	607304	Serie pastiglie posteriori	A 008 420 14 20 , 008 420 14 20 , A 000 420 82 00 , 000 420 82 00 , A 008 420 13 20 , 008 420 13 20	v. foto
	C 200		09.2014		13.0460-7304.2	607304	Serie pastiglie posteriori	A 008 420 14 20 , 008 420 14 20 , A 000 420 82 00 , 000 420 82 00 , A 008 420 13 20 , 008 420 13 20	v. foto
	C 200 4-matic		04.2015		13.0460-7304.2	607304	Serie pastiglie posteriori	A 008 420 14 20 , 008 420 14 20 , A 000 420 82 00 , 000 420 82 00 , A 008 420 13 20 , 008 420 13 20	v. foto
	C 200 BlueTec		09.2014		13.0460-7304.2	607304	Serie pastiglie posteriori	A 008 420 14 20 , 008 420 14 20 , A 000 420 82 00 , 000 420 82 00 , A 008 420 13 20 , 008 420 13 20	v. foto
	C 200 d		10.2015		13.0460-7304.2	607304	Serie pastiglie posteriori	A 008 420 14 20 , 008 420 14 20 , A 000 420 82 00 , 000 420 82 00 , A 008 420 13 20 , 008 420 13 20	v. foto
	C 220 BlueTec		09.2014		13.0460-7304.2	607304	Serie pastiglie posteriori	A 008 420 14 20 , 008 420 14 20 , A 000 420 82 00 , 000 420 82 00 , A 008 420 13 20 , 008 420 13 20	v. foto
	C 220 d 4-matic		04.2015		13.0460-7304.2	607304	Serie pastiglie posteriori	A 008 420 14 20 , 008 420 14 20 , A 000 420 82 00 , 000 420 82 00 , A 008 420 13 20 , 008 420 13 20	v. foto



Descrizione

Codici OE -  
Codice ATE

Pre-codice / varie

**MERCEDES BENZ**

C-Klasse (S205) Kombi (14-)	C 250 BlueTec		09.2014		13.0460-7304.2	607304	Serie pastiglie posteriori	A 008 420 14 20 , 008 420 14 20 , A 000 420 82 00 , 000 420 82 00 , A 008 420 13 20 , 008 420 13 20	v. foto
	C 250 BlueTec 4-matic		10.2014		13.0460-7304.2	607304	Serie pastiglie posteriori	A 008 420 14 20 , 008 420 14 20 , A 000 420 82 00 , 000 420 82 00 , A 008 420 13 20 , 008 420 13 20	v. foto
			10.2014		13.0470-2610.2	LD2610	Serie pastiglie anteriore	A 008 420 38 20 , A 008 420 28 20 , 008 420 38 20 , 008 420 28 20	
	C 250 CGI		09.2014		13.0460-7304.2	607304	Serie pastiglie posteriori	A 008 420 14 20 , 008 420 14 20 , A 000 420 82 00 , 000 420 82 00 , A 008 420 13 20 , 008 420 13 20	v. foto
	C 300		09.2015		13.0460-7304.2	607304	Serie pastiglie posteriori	A 008 420 14 20 , 008 420 14 20 , A 000 420 82 00 , 000 420 82 00 , A 008 420 13 20 , 008 420 13 20	v. foto
			09.2015		13.0470-2610.2	LD2610	Serie pastiglie anteriore	A 008 420 38 20 , A 008 420 28 20 , 008 420 38 20 , 008 420 28 20	
	C 300 BlueTec Hybrid		10.2014		13.0460-7304.2	607304	Serie pastiglie posteriori	A 008 420 14 20 , 008 420 14 20 , A 000 420 82 00 , 000 420 82 00 , A 008 420 13 20 , 008 420 13 20	v. foto
	C 350 e Hybrid		02.2015		13.0460-7304.2	607304	Serie pastiglie posteriori	A 008 420 14 20 , 008 420 14 20 , A 000 420 82 00 , 000 420 82 00 , A 008 420 13 20 , 008 420 13 20	v. foto
	C 400 4-matic		10.2014		13.0460-7304.2	607304	Serie pastiglie posteriori	A 008 420 14 20 , 008 420 14 20 , A 000 420 82 00 , 000 420 82 00 , A 008 420 13 20 , 008 420 13 20	v. foto



Descrizione

Codici OE -  
Codice ATE

Pre-codice / varie

## MERCEDES BENZ

C-Klasse (S205) Kombi (14-)	C 450 AMG 4-matic		04.2015		13.0460-7304.2	607304	Serie pastiglie posteriori	A 008 420 14 20 , 008 420 14 20 , A 000 420 82 00 , 000 420 82 00 , A 008 420 13 20 , 008 420 13 20	v. foto
C-Klasse (W204) Limousine (07-14)	C 180 CDI	post.dx	01.2011	01.2014	11.9381-9954.2	220926	Pinza freno posteriore	A 204 423 02 81 , 204 423 02 81	
	C 180 CGI	post.dx	04.2009	01.2014	11.9381-9954.2	220926	Pinza freno posteriore	A 204 423 02 81 , 204 423 02 81	
	C 180 Kompressor	post.dx	01.2008	01.2014	11.9381-9954.2	220926	Pinza freno posteriore	A 204 423 02 81 , 204 423 02 81	
		post.dx	03.2007	01.2014	11.9381-9954.2	220926	Pinza freno posteriore	A 204 423 02 81 , 204 423 02 81	
	C 200	post.dx	05.2011	01.2014	11.9381-9954.2	220926	Pinza freno posteriore	A 204 423 02 81 , 204 423 02 81	
	C 200 CDI	post.dx	01.2011	01.2014	11.9381-9954.2	220926	Pinza freno posteriore	A 204 423 02 81 , 204 423 02 81	
		post.dx	03.2007	01.2014	11.9381-9954.2	220926	Pinza freno posteriore	A 204 423 02 81 , 204 423 02 81	
	C 200 CGI	post.dx	04.2009	01.2014	11.9381-9954.2	220926	Pinza freno posteriore	A 204 423 02 81 , 204 423 02 81	
	C 200 Kompressor	post.dx	03.2007	01.2014	11.9381-9954.2	220926	Pinza freno posteriore	A 204 423 02 81 , 204 423 02 81	
	C 220 CDI	post.dx	12.2008	01.2014	11.9381-9954.2	220926	Pinza freno posteriore	A 204 423 02 81 , 204 423 02 81	
		post.dx	03.2007	01.2014	11.9381-9954.2	220926	Pinza freno posteriore	A 204 423 02 81 , 204 423 02 81	
	C 220 CDI 4-matic	post.dx	02.2013	01.2014	11.9381-9954.2	220926	Pinza freno posteriore	A 204 423 02 81 , 204 423 02 81	
	C 230	post.dx	03.2007	01.2014	11.9381-9954.2	220926	Pinza freno posteriore	A 204 423 02 81 , 204 423 02 81	



Descrizione

Codici OE -  
Codice ATE

Pre-codice / varie

**MERCEDES BENZ**

C-Klasse (W204) Limousine (07-14)	C 230 4-matic	post.dx	07.2007	01.2014	11.9381-9954.2	220926	Pinza freno posteriore	A 204 423 02 81 , 204 423 02 81	
	C 250 CDI 4-matic	post.dx	01.2011	01.2014	11.9381-9954.2	220926	Pinza freno posteriore	A 204 423 02 81 , 204 423 02 81	
	C 250 CGI	post.dx	04.2009	01.2014	11.9381-9954.2	220926	Pinza freno posteriore	A 204 423 02 81 , 204 423 02 81	
	C 280	post.dx	03.2007	01.2014	11.9381-9954.2	220926	Pinza freno posteriore	A 204 423 02 81 , 204 423 02 81	
	C 280 4-matic	post.dx	07.2007	01.2014	11.9381-9954.2	220926	Pinza freno posteriore	A 204 423 02 81 , 204 423 02 81	
	C 300	post.dx	07.2009	01.2014	11.9381-9954.2	220926	Pinza freno posteriore	A 204 423 02 81 , 204 423 02 81	
	C 300 4-matic	post.dx	04.2009	01.2014	11.9381-9954.2	220926	Pinza freno posteriore	A 204 423 02 81 , 204 423 02 81	
C-Klasse (W205) Limousine (14-)	C 160		04.2015		13.0460-7304.2	607304	Serie pastiglie posteriori	A 008 420 14 20 , 008 420 14 20 , A 000 420 82 00 , 000 420 82 00 , A 008 420 13 20 , 008 420 13 20	v. foto
	C 180		02.2014		13.0460-7304.2	607304	Serie pastiglie posteriori	A 008 420 14 20 , 008 420 14 20 , A 000 420 82 00 , 000 420 82 00 , A 008 420 13 20 , 008 420 13 20	v. foto
	C 180 BlueTec		05.2014		13.0460-7304.2	607304	Serie pastiglie posteriori	A 008 420 14 20 , 008 420 14 20 , A 000 420 82 00 , 000 420 82 00 , A 008 420 13 20 , 008 420 13 20	v. foto
	C 200		02.2014		13.0460-7304.2	607304	Serie pastiglie posteriori	A 008 420 14 20 , 008 420 14 20 , A 000 420 82 00 , 000 420 82 00 , A 008 420 13 20 , 008 420 13 20	v. foto



Descrizione

Codici OE -  
Codice ATE

Pre-codice / varie

**MERCEDES BENZ**

C-Klasse (W205) Limousine (14-)	C 200 4-matic		04.2015		13.0460-7304.2	607304	Serie pastiglie posteriori	A 008 420 14 20 , 008 420 14 20 , A 000 420 82 00 , 000 420 82 00 , A 008 420 13 20 , 008 420 13 20	v. foto
	C 200 BlueTec		05.2014		13.0460-7304.2	607304	Serie pastiglie posteriori	A 008 420 14 20 , 008 420 14 20 , A 000 420 82 00 , 000 420 82 00 , A 008 420 13 20 , 008 420 13 20	v. foto
	C 200 d		10.2015		13.0460-7304.2	607304	Serie pastiglie posteriori	A 008 420 14 20 , 008 420 14 20 , A 000 420 82 00 , 000 420 82 00 , A 008 420 13 20 , 008 420 13 20	v. foto
	C 220 BlueTec		02.2014		13.0460-7304.2	607304	Serie pastiglie posteriori	A 008 420 14 20 , 008 420 14 20 , A 000 420 82 00 , 000 420 82 00 , A 008 420 13 20 , 008 420 13 20	v. foto
			03.2014		13.0460-7304.2	607304	Serie pastiglie posteriori	A 008 420 14 20 , 008 420 14 20 , A 000 420 82 00 , 000 420 82 00 , A 008 420 13 20 , 008 420 13 20	v. foto
	C 220 BlueTec 4-matic		04.2015		13.0460-7304.2	607304	Serie pastiglie posteriori	A 008 420 14 20 , 008 420 14 20 , A 000 420 82 00 , 000 420 82 00 , A 008 420 13 20 , 008 420 13 20	v. foto
	C 250 BlueTec		02.2014		13.0460-7304.2	607304	Serie pastiglie posteriori	A 008 420 14 20 , 008 420 14 20 , A 000 420 82 00 , 000 420 82 00 , A 008 420 13 20 , 008 420 13 20	v. foto
	C 250 BlueTec 4-matic		02.2014		13.0460-7304.2	607304	Serie pastiglie posteriori	A 008 420 14 20 , 008 420 14 20 , A 000 420 82 00 , 000 420 82 00 , A 008 420 13 20 , 008 420 13 20	v. foto
			05.2014		13.0470-2610.2	LD2610	Serie pastiglie anteriore	A 008 420 38 20 , A 008 420 28 20 , 008 420 38 20 , 008 420 28 20	



Descrizione

Codici OE -  
Codice ATE

Pre-codice / varie

## MERCEDES BENZ

C-Klasse (W205) Limousine (14-)	C 250 CGI		03.2014		13.0460-7304.2	607304	Serie pastiglie posteriori	A 008 420 14 20 , 008 420 14 20 , A 000 420 82 00 , 000 420 82 00 , A 008 420 13 20 , 008 420 13 20	v. foto
	C 300		09.2015		13.0460-7304.2	607304	Serie pastiglie posteriori	A 008 420 14 20 , 008 420 14 20 , A 000 420 82 00 , 000 420 82 00 , A 008 420 13 20 , 008 420 13 20	v. foto
			09.2015		13.0470-2610.2	LD2610	Serie pastiglie anteriori	A 008 420 38 20 , A 008 420 28 20 , 008 420 38 20 , 008 420 28 20	
	C 300 BlueTec Hybrid		05.2014		13.0460-7304.2	607304	Serie pastiglie posteriori	A 008 420 14 20 , 008 420 14 20 , A 000 420 82 00 , 000 420 82 00 , A 008 420 13 20 , 008 420 13 20	v. foto
	C 350 e Hybrid		02.2015		13.0460-7304.2	607304	Serie pastiglie posteriori	A 008 420 14 20 , 008 420 14 20 , A 000 420 82 00 , 000 420 82 00 , A 008 420 13 20 , 008 420 13 20	v. foto
	C 400 4-matic		10.2014		13.0460-7304.2	607304	Serie pastiglie posteriori	A 008 420 14 20 , 008 420 14 20 , A 000 420 82 00 , 000 420 82 00 , A 008 420 13 20 , 008 420 13 20	v. foto
	C 450 AMG 4-matic		04.2015		13.0460-7304.2	607304	Serie pastiglie posteriori	A 008 420 14 20 , 008 420 14 20 , A 000 420 82 00 , 000 420 82 00 , A 008 420 13 20 , 008 420 13 20	v. foto
E-Klasse (A207) Cabrio (10-)	E 200 CGI	post.dx	03.2010		11.9381-9954.2	220926	Pinza freno posteriore	A 204 423 02 81 , 204 423 02 81	
	E 220 BlueTec	post.dx	05.2014		11.9381-9954.2	220926	Pinza freno posteriore	A 204 423 02 81 , 204 423 02 81	
	E 220 CDI	post.dx	03.2010		11.9381-9954.2	220926	Pinza freno posteriore	A 204 423 02 81 , 204 423 02 81	





Descrizione

Codici OE -  
Codice ATE

Pre-codice / varie

## MERCEDES BENZ

E-Klasse (A207) Cabrio (10-)	E 250 CDI	post.dx	03.2010		11.9381-9954.2	220926	Pinza freno posteriore	A 204 423 02 81 , 204 423 02 81	
	E 250 CGI	post.dx	03.2010		11.9381-9954.2	220926	Pinza freno posteriore	A 204 423 02 81 , 204 423 02 81	
E Klasse (W212) Coupé (09-)	E 200 CGI	post.dx	09.2009		11.9381-9954.2	220926	Pinza freno posteriore	A 204 423 02 81 , 204 423 02 81	
	E 220 BlueTec	post.dx	05.2014		11.9381-9954.2	220926	Pinza freno posteriore	A 204 423 02 81 , 204 423 02 81	
	E 220 CDI	post.dx	05.2009		11.9381-9954.2	220926	Pinza freno posteriore	A 204 423 02 81 , 204 423 02 81	
		post.dx	07.2014		11.9381-9954.2	220926	Pinza freno posteriore	A 204 423 02 81 , 204 423 02 81	
	E 250 CDI	post.dx	05.2009		11.9381-9954.2	220926	Pinza freno posteriore	A 204 423 02 81 , 204 423 02 81	
	E 250 CGI	post.dx	05.2009		11.9381-9954.2	220926	Pinza freno posteriore	A 204 423 02 81 , 204 423 02 81	
E-Klasse (S213) Kombi (16-)	E 250		07.2016		13.0470-2610.2	LD2610	Serie pastiglie anteriore	A 008 420 38 20 , A 008 420 28 20 , 008 420 38 20 , 008 420 28 20	
E-Klasse (W213) Limousine (16-)	E 200 4-matic		07.2016		13.0470-2610.2	LD2610	Serie pastiglie anteriore	A 008 420 38 20 , A 008 420 28 20 , 008 420 38 20 , 008 420 28 20	
	E 220d 4-matic		10.2016		13.0470-2610.2	LD2610	Serie pastiglie anteriore	A 008 420 38 20 , A 008 420 28 20 , 008 420 38 20 , 008 420 28 20	
	E 250		07.2016		13.0470-2610.2	LD2610	Serie pastiglie anteriore	A 008 420 38 20 , A 008 420 28 20 , 008 420 38 20 , 008 420 28 20	
Furgoncino (BM 901/902) SPRINTER (95-)	208 CDI		04.2000	05.2006	11.8170-0510.1	260111	Pinza freno anteriore	2D0 615 125 , A 000 421 45 06 , A 000 421 04 06 , 000 421 45 06 , 000 421 04 06	



Descrizione

Codici OE -  
Codice ATE

Pre-codice / varie

**MERCEDES BENZ**

Furgoncino (BM 901/902) SPRINTER (95-)	208 D		02.1995	05.2006	11.8170-0510.1	260111	Pinza freno anteriore	2D0 615 125 , A 000 421 45 06 , A 000 421 04 06 , 000 421 45 06 , 000 421 04 06	
	210 D		01.1997	05.2006	11.8170-0510.1	260111	Pinza freno anteriore	2D0 615 125 , A 000 421 45 06 , A 000 421 04 06 , 000 421 45 06 , 000 421 04 06	
	211 CDI		04.2000	05.2006	11.8170-0510.1	260111	Pinza freno anteriore	2D0 615 125 , A 000 421 45 06 , A 000 421 04 06 , 000 421 45 06 , 000 421 04 06	
	212 D		02.1995	05.2006	11.8170-0510.1	260111	Pinza freno anteriore	2D0 615 125 , A 000 421 45 06 , A 000 421 04 06 , 000 421 45 06 , 000 421 04 06	
	213 CDI		04.2000	05.2006	11.8170-0510.1	260111	Pinza freno anteriore	2D0 615 125 , A 000 421 45 06 , A 000 421 04 06 , 000 421 45 06 , 000 421 04 06	
	214		02.1995	05.2006	11.8170-0510.1	260111	Pinza freno anteriore	2D0 615 125 , A 000 421 45 06 , A 000 421 04 06 , 000 421 45 06 , 000 421 04 06	
			04.2000	05.2006	11.8170-0510.1	260111	Pinza freno anteriore	2D0 615 125 , A 000 421 45 06 , A 000 421 04 06 , 000 421 45 06 , 000 421 04 06	
	216 CDI		04.2000	05.2006	11.8170-0510.1	260111	Pinza freno anteriore	2D0 615 125 , A 000 421 45 06 , A 000 421 04 06 , 000 421 45 06 , 000 421 04 06	
Furgoncino (BM 903/904) SPRINTER (95-)	308 CDI		04.2000	05.2006	11.8170-0510.1	260111	Pinza freno anteriore	2D0 615 125 , A 000 421 45 06 , A 000 421 04 06 , 000 421 45 06 , 000 421 04 06	
	308 D		02.1995	05.2006	11.8170-0510.1	260111	Pinza freno anteriore	2D0 615 125 , A 000 421 45 06 , A 000 421 04 06 , 000 421 45 06 , 000 421 04 06	
	310 D		02.1995	05.2006	11.8170-0510.1	260111	Pinza freno anteriore	2D0 615 125 , A 000 421 45 06 , A 000 421 04 06 , 000 421 45 06 , 000 421 04 06	



Descrizione

Codici OE -  
Codice ATE

Pre-codice / varie

## MERCEDES BENZ

Furgoncino (BM 903/904) SPRINTER (95-)	311 CDI		04.2000	05.2006	11.8170-0510.1	260111	Pinza freno anteriore	2D0 615 125 , A 000 421 45 06 , A 000 421 04 06 , 000 421 45 06 , 000 421 04 06	
	312 D		02.1995	05.2006	11.8170-0510.1	260111	Pinza freno anteriore	2D0 615 125 , A 000 421 45 06 , A 000 421 04 06 , 000 421 45 06 , 000 421 04 06	
	313 CDI		04.2000	05.2006	11.8170-0510.1	260111	Pinza freno anteriore	2D0 615 125 , A 000 421 45 06 , A 000 421 04 06 , 000 421 45 06 , 000 421 04 06	
	314		02.1995	05.2006	11.8170-0510.1	260111	Pinza freno anteriore	2D0 615 125 , A 000 421 45 06 , A 000 421 04 06 , 000 421 45 06 , 000 421 04 06	
			04.2000	05.2006	11.8170-0510.1	260111	Pinza freno anteriore	2D0 615 125 , A 000 421 45 06 , A 000 421 04 06 , 000 421 45 06 , 000 421 04 06	
	316 CDI		04.2000	05.2006	11.8170-0510.1	260111	Pinza freno anteriore	2D0 615 125 , A 000 421 45 06 , A 000 421 04 06 , 000 421 45 06 , 000 421 04 06	
	408 CDI		04.2000	05.2006	11.8170-0510.1	260111	Pinza freno anteriore	2D0 615 125 , A 000 421 45 06 , A 000 421 04 06 , 000 421 45 06 , 000 421 04 06	
	408 D		06.1995	05.2006	11.8170-0510.1	260111	Pinza freno anteriore	2D0 615 125 , A 000 421 45 06 , A 000 421 04 06 , 000 421 45 06 , 000 421 04 06	
	410 D		09.1996	05.2006	11.8170-0510.1	260111	Pinza freno anteriore	2D0 615 125 , A 000 421 45 06 , A 000 421 04 06 , 000 421 45 06 , 000 421 04 06	
	411 CDI		04.2000	05.2006	11.8170-0510.1	260111	Pinza freno anteriore	2D0 615 125 , A 000 421 45 06 , A 000 421 04 06 , 000 421 45 06 , 000 421 04 06	
	412 D		06.1995	05.2006	11.8170-0510.1	260111	Pinza freno anteriore	2D0 615 125 , A 000 421 45 06 , A 000 421 04 06 , 000 421 45 06 , 000 421 04 06	



Descrizione

Codici OE -  
Codice ATE

Pre-codice / varie

**MERCEDES BENZ**

Furgoncino (BM 903/904) SPRINTER (95-)	413 CDI		04.2000	05.2006	11.8170-0510.1	260111	Pinza freno anteriore	2D0 615 125 , A 000 421 45 06 , A 000 421 04 06 , 000 421 45 06 , 000 421 04 06	
	414		04.2000	05.2006	11.8170-0510.1	260111	Pinza freno anteriore	2D0 615 125 , A 000 421 45 06 , A 000 421 04 06 , 000 421 45 06 , 000 421 04 06	
			06.1995	05.2006	11.8170-0510.1	260111	Pinza freno anteriore	2D0 615 125 , A 000 421 45 06 , A 000 421 04 06 , 000 421 45 06 , 000 421 04 06	
	416 CDI		04.2000	05.2006	11.8170-0510.1	260111	Pinza freno anteriore	2D0 615 125 , A 000 421 45 06 , A 000 421 04 06 , 000 421 45 06 , 000 421 04 06	
VITO (BM638) (96-03)	108 CDI		03.1999	08.2003	11.8170-0510.1	260111	Pinza freno anteriore	2D0 615 125 , A 000 421 45 06 , A 000 421 04 06 , 000 421 45 06 , 000 421 04 06	
	108 D		03.1996	08.2003	11.8170-0510.1	260111	Pinza freno anteriore	2D0 615 125 , A 000 421 45 06 , A 000 421 04 06 , 000 421 45 06 , 000 421 04 06	
	110 CDI		03.1999	08.2003	11.8170-0510.1	260111	Pinza freno anteriore	2D0 615 125 , A 000 421 45 06 , A 000 421 04 06 , 000 421 45 06 , 000 421 04 06	
	110 D		03.1996	08.2003	11.8170-0510.1	260111	Pinza freno anteriore	2D0 615 125 , A 000 421 45 06 , A 000 421 04 06 , 000 421 45 06 , 000 421 04 06	
	112 CDI		03.1999	08.2003	11.8170-0510.1	260111	Pinza freno anteriore	2D0 615 125 , A 000 421 45 06 , A 000 421 04 06 , 000 421 45 06 , 000 421 04 06	
	113		03.1996	08.2003	11.8170-0510.1	260111	Pinza freno anteriore	2D0 615 125 , A 000 421 45 06 , A 000 421 04 06 , 000 421 45 06 , 000 421 04 06	
	114		12.1996	08.2003	11.8170-0510.1	260111	Pinza freno anteriore	2D0 615 125 , A 000 421 45 06 , A 000 421 04 06 , 000 421 45 06 , 000 421 04 06	



Descrizione

Codici OE -  
Codice ATE

Pre-codice / varie

**MERCEDES BENZ**

V Classe (BM638) (96-03)	V 200		09.1996	08.2003	11.8170-0510.1	260111	Pinza freno anteriore	2D0 615 125 , A 000 421 45 06 , A 000 421 04 06 , 000 421 45 06 , 000 421 04 06	
	V 200 CDI		03.1999	08.2003	11.8170-0510.1	260111	Pinza freno anteriore	2D0 615 125 , A 000 421 45 06 , A 000 421 04 06 , 000 421 45 06 , 000 421 04 06	
	V 220 CDI		03.1999	08.2003	11.8170-0510.1	260111	Pinza freno anteriore	2D0 615 125 , A 000 421 45 06 , A 000 421 04 06 , 000 421 45 06 , 000 421 04 06	
	V 230		09.1996	08.2003	11.8170-0510.1	260111	Pinza freno anteriore	2D0 615 125 , A 000 421 45 06 , A 000 421 04 06 , 000 421 45 06 , 000 421 04 06	
	V 230 TD		09.1996	08.2003	11.8170-0510.1	260111	Pinza freno anteriore	2D0 615 125 , A 000 421 45 06 , A 000 421 04 06 , 000 421 45 06 , 000 421 04 06	
	V 280		09.1997	08.2003	11.8170-0510.1	260111	Pinza freno anteriore	2D0 615 125 , A 000 421 45 06 , A 000 421 04 06 , 000 421 45 06 , 000 421 04 06	



Descrizione

Codici OE -  
Codice ATE

Pre-codice / varie

## MINI

F54 Clubman (15-)	Cooper		07.2015		24.0110-0401.1	410401	Disco freno post.	34 21 6 799 367	
	Cooper D		07.2015		24.0110-0401.1	410401	Disco freno post.	34 21 6 799 367	
	Cooper S		07.2015		24.0110-0401.1	410401	Disco freno post.	34 21 6 799 367	
	Cooper SD		11.2015		24.0110-0401.1	410401	Disco freno post.	34 21 6 799 367	
	Cooper SDX All4		01.2016		24.0110-0401.1	410401	Disco freno post.	34 21 6 799 367	
	Cooper SX All4		01.2016		24.0110-0401.1	410401	Disco freno post.	34 21 6 799 367	
	One		11.2015		24.0110-0401.1	410401	Disco freno post.	34 21 6 799 367	
	One D		11.2015		24.0110-0401.1	410401	Disco freno post.	34 21 6 799 367	
F60 Countryman (17-)	Cooper		10.2016		24.0110-0401.1	410401	Disco freno post.	34 21 6 799 367	
	Cooper All4		10.2016		24.0110-0401.1	410401	Disco freno post.	34 21 6 799 367	
	Cooper D		10.2016		24.0110-0401.1	410401	Disco freno post.	34 21 6 799 367	
	Cooper D All4		10.2016		24.0110-0401.1	410401	Disco freno post.	34 21 6 799 367	
	Cooper S		10.2016		24.0110-0401.1	410401	Disco freno post.	34 21 6 799 367	
	Cooper S All4		10.2016		24.0110-0401.1	410401	Disco freno post.	34 21 6 799 367	
	Cooper SD		10.2016		24.0110-0401.1	410401	Disco freno post.	34 21 6 799 367	
	Cooper SD All4		10.2016		24.0110-0401.1	410401	Disco freno post.	34 21 6 799 367	
R50 / R53 (00-06)	Cooper		06.2000	11.2006	28.0461-0271.1	BAR102	Disco freno post.	34 21 6 774 987 , 34 21 1 503 070	
	Cooper JCW		11.2003	11.2006	28.0461-0271.1	BAR102	Disco freno post.	34 21 6 774 987 , 34 21 1 503 070	
	Cooper JCW S		11.2003	11.2006	28.0461-0271.1	BAR102	Disco freno post.	34 21 6 774 987 , 34 21 1 503 070	



Descrizione

Codici OE -  
Codice ATE

Pre-codice / varie

## MINI

R50 / R53 (00-06)	Cooper S		07.2002	11.2006	28.0461-0271.1	BAR102	Disco freno post.	34 21 6 774 987 , 34 21 1 503 070	
	One		06.2000	11.2006	28.0461-0271.1	BAR102	Disco freno post.	34 21 6 774 987 , 34 21 1 503 070	
	One 1,4		06.2000	11.2006	28.0461-0271.1	BAR102	Disco freno post.	34 21 6 774 987 , 34 21 1 503 070	
	One D		03.2003	11.2006	28.0461-0271.1	BAR102	Disco freno post.	34 21 6 774 987 , 34 21 1 503 070	
R 52 Cabriolet (04-08)	Cooper		04.2004	08.2008	28.0461-0271.1	BAR102	Disco freno post.	34 21 6 774 987 , 34 21 1 503 070	
	Cooper S		04.2004	08.2008	28.0461-0271.1	BAR102	Disco freno post.	34 21 6 774 987 , 34 21 1 503 070	
	Cooper S JCW		11.2003	08.2008	28.0461-0271.1	BAR102	Disco freno post.	34 21 6 774 987 , 34 21 1 503 070	
	One		04.2004	08.2008	28.0461-0271.1	BAR102	Disco freno post.	34 21 6 774 987 , 34 21 1 503 070	
R55 Clubman (07-14)	Cooper		09.2007	06.2014	28.0461-0271.1	BAR102	Disco freno post.	34 21 6 774 987 , 34 21 1 503 070	
	Cooper D		09.2007	06.2014	28.0461-0271.1	BAR102	Disco freno post.	34 21 6 774 987 , 34 21 1 503 070	
	Cooper S		09.2007	06.2014	28.0461-0271.1	BAR102	Disco freno post.	34 21 6 774 987 , 34 21 1 503 070	
	Cooper SD		02.2011	06.2014	28.0461-0271.1	BAR102	Disco freno post.	34 21 6 774 987 , 34 21 1 503 070	
	One		03.2010	06.2014	28.0461-0271.1	BAR102	Disco freno post.	34 21 6 774 987 , 34 21 1 503 070	
	One D		03.2010	06.2014	28.0461-0271.1	BAR102	Disco freno post.	34 21 6 774 987 , 34 21 1 503 070	



Descrizione

Codici OE -  
Codice ATE

Pre-codice / varie

## MINI

R55 Clubvan (12-)	Cooper		12.2012		28.0461-0271.1	BAR102	Disco freno post.	34 21 6 774 987 , 34 21 1 503 070	
	Cooper D		12.2012		28.0461-0271.1	BAR102	Disco freno post.	34 21 6 774 987 , 34 21 1 503 070	
	One		12.2012		28.0461-0271.1	BAR102	Disco freno post.	34 21 6 774 987 , 34 21 1 503 070	
R56 (06-14)	Cooper		03.2010	06.2014	28.0461-0271.1	BAR102	Disco freno post.	34 21 6 774 987 , 34 21 1 503 070	
			11.2006	06.2014	28.0461-0271.1	BAR102	Disco freno post.	34 21 6 774 987 , 34 21 1 503 070	
	Cooper D		04.2007	06.2014	28.0461-0271.1	BAR102	Disco freno post.	34 21 6 774 987 , 34 21 1 503 070	
	Cooper S		11.2006	06.2014	28.0461-0271.1	BAR102	Disco freno post.	34 21 6 774 987 , 34 21 1 503 070	
			01.2012	06.2014	28.0461-0271.1	BAR102	Disco freno post.	34 21 6 774 987 , 34 21 1 503 070	
			03.2010	06.2014	28.0461-0271.1	BAR102	Disco freno post.	34 21 6 774 987 , 34 21 1 503 070	
	Cooper SD		02.2011	06.2014	28.0461-0271.1	BAR102	Disco freno post.	34 21 6 774 987 , 34 21 1 503 070	
	One		03.2010	06.2014	28.0461-0271.1	BAR102	Disco freno post.	34 21 6 774 987 , 34 21 1 503 070	
			04.2007	06.2014	28.0461-0271.1	BAR102	Disco freno post.	34 21 6 774 987 , 34 21 1 503 070	
			03.2009	06.2014	28.0461-0271.1	BAR102	Disco freno post.	34 21 6 774 987 , 34 21 1 503 070	
	One D		03.2010	06.2014	28.0461-0271.1	BAR102	Disco freno post.	34 21 6 774 987 , 34 21 1 503 070	





Descrizione

Codici OE -  
Codice ATE

Pre-codice / varie

## MINI

R57 Cabrio (09-14)	Cooper		01.2009	06.2014	28.0461-0271.1	BAR102	Disco freno post.	34 21 6 774 987 , 34 21 1 503 070	
			03.2010	06.2014	28.0461-0271.1	BAR102	Disco freno post.	34 21 6 774 987 , 34 21 1 503 070	
	Cooper D		06.2010	06.2014	28.0461-0271.1	BAR102	Disco freno post.	34 21 6 774 987 , 34 21 1 503 070	
	Cooper S		03.2010	06.2014	28.0461-0271.1	BAR102	Disco freno post.	34 21 6 774 987 , 34 21 1 503 070	
			01.2009	06.2014	28.0461-0271.1	BAR102	Disco freno post.	34 21 6 774 987 , 34 21 1 503 070	
	Cooper SD		02.2011	06.2014	28.0461-0271.1	BAR102	Disco freno post.	34 21 6 774 987 , 34 21 1 503 070	
	One		03.2010	06.2014	28.0461-0271.1	BAR102	Disco freno post.	34 21 6 774 987 , 34 21 1 503 070	
R58 Coupe (11-)	Cooper		10.2011		28.0461-0271.1	BAR102	Disco freno post.	34 21 6 774 987 , 34 21 1 503 070	
	Cooper S		10.2011		28.0461-0271.1	BAR102	Disco freno post.	34 21 6 774 987 , 34 21 1 503 070	
	Cooper SD		10.2011		28.0461-0271.1	BAR102	Disco freno post.	34 21 6 774 987 , 34 21 1 503 070	
R59 Roadster (12-)	Cooper		02.2012		28.0461-0271.1	BAR102	Disco freno post.	34 21 6 774 987 , 34 21 1 503 070	
	Cooper S		02.2012		28.0461-0271.1	BAR102	Disco freno post.	34 21 6 774 987 , 34 21 1 503 070	
	Cooper SD		02.2012		28.0461-0271.1	BAR102	Disco freno post.	34 21 6 774 987 , 34 21 1 503 070	



Descrizione

Codici OE -  
Codice ATE

Pre-codice / varie

## MITSUBISHI

L 200 (06-15)	2,5 DI-D		10.2007		03.0137-0518.2	650518	Serie qanasce posteriori	4600A122 , 4600A106	
			04.2010		03.0137-0518.2	650518	Serie qanasce posteriori	4600A122 , 4600A106	
	2,5 DI-D 4x4		11.2005	12.2015	03.0137-0518.2	650518	Serie qanasce posteriori	4600A122 , 4600A106	
			01.2006		03.0137-0518.2	650518	Serie qanasce posteriori	4600A122 , 4600A106	
			04.2010		03.0137-0518.2	650518	Serie qanasce posteriori	4600A122 , 4600A106	
	2,5 DI-D RWD		01.2006		03.0137-0518.2	650518	Serie qanasce posteriori	4600A122 , 4600A106	
			04.2010		03.0137-0518.2	650518	Serie qanasce posteriori	4600A122 , 4600A106	
			08.2007		03.0137-0518.2	650518	Serie qanasce posteriori	4600A122 , 4600A106	
L 200 (15-)	2,4 DI-D (KJ0T)		09.2015		03.0137-0518.2	650518	Serie qanasce posteriori	4600A122 , 4600A106	
	2,4 DI-D 4WD		09.2015		03.0137-0518.2	650518	Serie qanasce posteriori	4600A122 , 4600A106	
	2,4 DI-D 4WD (KJ0T)		09.2015		03.0137-0518.2	650518	Serie qanasce posteriori	4600A122 , 4600A106	
MIRAGE (13-)	1,2		10.2013		03.0137-0530.2	650530	Serie qanasce posteriori	4600A346	
PAJERO SPORT (KH_) (09-)	3,2 DI-D		11.2009		03.0137-0518.2	650518	Serie qanasce posteriori	4600A122 , 4600A106	
	3,5 V6		09.2008		03.0137-0518.2	650518	Serie qanasce posteriori	4600A122 , 4600A106	
SPACE STAR (A05A) (12-)	1,0 12V		05.2012		03.0137-0530.2	650530	Serie qanasce posteriori	4600A346	
	1,2 12V		05.2012		03.0137-0530.2	650530	Serie qanasce posteriori	4600A346	
			10.2012		03.0137-0530.2	650530	Serie qanasce posteriori	4600A346	



Descrizione

Codici OE -  
Codice ATE

Pre-codice / varie

## NISSAN

NV 200 (M20) Kasten (10-)	1,5 dCi		02.2010		03.0137-0513.2	650513	Serie qanasce posteriori	D4060-JX00A	
			04.2011		03.0137-0513.2	650513	Serie qanasce posteriori	D4060-JX00A	
	1,6 i 16V		02.2010		03.0137-0513.2	650513	Serie qanasce posteriori	D4060-JX00A	
NV 200 EVALIA (M20) Bus (10-)	1,5 dCi		04.2011		03.0137-0513.2	650513	Serie qanasce posteriori	D4060-JX00A	
			07.2010		03.0137-0513.2	650513	Serie qanasce posteriori	D4060-JX00A	
	1,6 i 16V		07.2010		03.0137-0513.2	650513	Serie qanasce posteriori	D4060-JX00A	

## OPEL

ASTRA H / GTC / Vauxhall Astra Mk V (04-10)	1,2		08.2006	11.2010	03.0137-0520.2	650520	Serie qanasce posteriori	93189978 , 16 05 358 , 93195331 , 16 05 224	
	1,4		08.2006	11.2010	03.0137-0520.2	650520	Serie qanasce posteriori	93189978 , 16 05 358 , 93195331 , 16 05 224	
	1,6		08.2006	11.2010	03.0137-0520.2	650520	Serie qanasce posteriori	93189978 , 16 05 358 , 93195331 , 16 05 224	
	1,7 CDTI		08.2006	11.2010	03.0137-0520.2	650520	Serie qanasce posteriori	93189978 , 16 05 358 , 93195331 , 16 05 224	
ASTRA H Caravan/Vau. Astra MKV Estate (04-10)	1,2		08.2006	11.2010	03.0137-0520.2	650520	Serie qanasce posteriori	93189978 , 16 05 358 , 93195331 , 16 05 224	
	1,4		08.2006	11.2010	03.0137-0520.2	650520	Serie qanasce posteriori	93189978 , 16 05 358 , 93195331 , 16 05 224	
	1,6		08.2006	11.2010	03.0137-0520.2	650520	Serie qanasce posteriori	93189978 , 16 05 358 , 93195331 , 16 05 224	
	1,7 CDTI		08.2006	11.2010	03.0137-0520.2	650520	Serie qanasce posteriori	93189978 , 16 05 358 , 93195331 , 16 05 224	
	1,7 TD		08.2006	11.2010	03.0137-0520.2	650520	Serie qanasce posteriori	93189978 , 16 05 358 , 93195331 , 16 05 224	



Descrizione

Codici OE -  
Codice ATE

Pre-codice / varie

**RENAULT**

TWINGO II (CN0_) (07-14)	1,2		10.2012	07.2014	03.0137-0522.2	650522	Serie qanasce posteriori	453 423 01 00 , 44 06 018 43R	
	1,2 16V		10.2012	07.2014	03.0137-0522.2	650522	Serie qanasce posteriori	453 423 01 00 , 44 06 018 43R	
	1,2 TCe 100		10.2012	07.2014	03.0137-0522.2	650522	Serie qanasce posteriori	453 423 01 00 , 44 06 018 43R	
	1,2 Turbo		10.2012	07.2014	03.0137-0522.2	650522	Serie qanasce posteriori	453 423 01 00 , 44 06 018 43R	
	1,5 dCi		10.2012	07.2014	03.0137-0522.2	650522	Serie qanasce posteriori	453 423 01 00 , 44 06 018 43R	
	1,5 dCi 75		10.2012	07.2014	03.0137-0522.2	650522	Serie qanasce posteriori	453 423 01 00 , 44 06 018 43R	
	1,5 dCi 90		10.2012	07.2014	03.0137-0522.2	650522	Serie qanasce posteriori	453 423 01 00 , 44 06 018 43R	
TWINGO III (14-)	0,9 TCe 110		11.2016		03.0137-0531.2	650531	Serie qanasce posteriori	453 423 02 00 , 44 06 090 81R	
	0,9 TCe 90		09.2014		03.0137-0531.2	650531	Serie qanasce posteriori	453 423 02 00 , 44 06 090 81R	
	1,0 SCe 70		09.2015		03.0137-0531.2	650531	Serie qanasce posteriori	453 423 02 00 , 44 06 090 81R	
			09.2014		03.0137-0531.2	650531	Serie qanasce posteriori	453 423 02 00 , 44 06 090 81R	



Descrizione

Codici OE -  
Codice ATE

Pre-codice / varie

## SEAT

ATECA (16-)	1,0 TSI		06.2016		24.4123-1719.3	011017	Pompa freno	8V1 611 021 A	
	1,4 TSI		06.2016		24.4123-1719.3	011017	Pompa freno	8V1 611 021 A	
	1,4 TSI 4Drive		06.2016		24.4123-1719.3	011017	Pompa freno	8V1 611 021 A	
	1,6 TDI		06.2016		24.4123-1719.3	011017	Pompa freno	8V1 611 021 A	
	2,0 TDI		06.2016		24.4123-1719.3	011017	Pompa freno	8V1 611 021 A	
			10.2016		24.4123-1719.3	011017	Pompa freno	8V1 611 021 A	
	2,0 TDI 4Drive		06.2016		24.4123-1719.3	011017	Pompa freno	8V1 611 021 A	
LEON III (5F) / SC / ST (12-)	1,0 TSI		05.2015		24.4123-1719.3	011017	Pompa freno	8V1 611 021 A	
	1,2 TSI		04.2014		24.4123-1719.3	011017	Pompa freno	8V1 611 021 A	
			09.2012		24.4123-1719.3	011017	Pompa freno	8V1 611 021 A	
	1,4 TGI		10.2013		24.4123-1719.3	011017	Pompa freno	8V1 611 021 A	
	1,4 TSI		05.2014		24.4123-1719.3	011017	Pompa freno	8V1 611 021 A	
			09.2012		24.4123-1719.3	011017	Pompa freno	8V1 611 021 A	
	1,6 TDI		09.2012		24.4123-1719.3	011017	Pompa freno	8V1 611 021 A	
			09.2013		24.4123-1719.3	011017	Pompa freno	8V1 611 021 A	
			01.2017		24.4123-1719.3	011017	Pompa freno	8V1 611 021 A	
	1,6 TDI 4Drive		11.2014		24.4123-1719.3	011017	Pompa freno	8V1 611 021 A	
			04.2014		24.4123-1719.3	011017	Pompa freno	8V1 611 021 A	
	1,8 TSI		09.2012		24.4123-1719.3	011017	Pompa freno	8V1 611 021 A	
	1,8 TSI 4Drive		11.2014		24.4123-1719.3	011017	Pompa freno	8V1 611 021 A	
	2,0 Cupra		10.2013		24.4123-1719.3	011017	Pompa freno	8V1 611 021 A	



Descrizione

Codici OE -  
Codice ATE

Pre-codice / varie

## SEAT

LEON III (5F) / SC / ST (12-)	2,0 TDI		05.2013		24.4123-1719.3	011017	Pompa freno	8V1 611 021 A	
			09.2012		24.4123-1719.3	011017	Pompa freno	8V1 611 021 A	
	2,0 TDI 4Drive		04.2014		24.4123-1719.3	011017	Pompa freno	8V1 611 021 A	
			11.2014		24.4123-1719.3	011017	Pompa freno	8V1 611 021 A	
LEON III (5F) ST X-Perience (14-)	1,6 TDI		09.2014		24.4123-1719.3	011017	Pompa freno	8V1 611 021 A	
	1,8 TSI		09.2014		24.4123-1719.3	011017	Pompa freno	8V1 611 021 A	
	2,0 TDI		09.2014		24.4123-1719.3	011017	Pompa freno	8V1 611 021 A	
Mii (12-)	1		05.2012		24.4120-1703.3	011015	Pompa freno	1S1 611 019	
	1,0 EcoFuel		11.2012		24.4120-1703.3	011015	Pompa freno	1S1 611 019	



Descrizione

Codici OE -  
Codice ATE

Pre-codice / varie

## SKODA

CITIGO (12-)	1		05.2012		24.4120-1703.3	011015	Pompa freno	1S1 611 019	
	1,0 CNG		11.2012		24.4120-1703.3	011015	Pompa freno	1S1 611 019	
KODIAQ (17-)	1,4 TSI		03.2017		24.4123-1719.3	011017	Pompa freno	8V1 611 021 A	
	1,4 TSI 4x4		03.2017		24.4123-1719.3	011017	Pompa freno	8V1 611 021 A	
	2,0 TDI		03.2017		24.4123-1719.3	011017	Pompa freno	8V1 611 021 A	
	2,0 TDI 4x4		03.2017		24.4123-1719.3	011017	Pompa freno	8V1 611 021 A	
	2,0 TSI 4x4		03.2017		24.4123-1719.3	011017	Pompa freno	8V1 611 021 A	
OCTAVIA III (5E) (12-)	1,0 TSI		05.2016		24.4123-1719.3	011017	Pompa freno	8V1 611 021 A	
	1,2 TSI		05.2015		24.4123-1719.3	011017	Pompa freno	8V1 611 021 A	
			02.2013		24.4123-1719.3	011017	Pompa freno	8V1 611 021 A	
	1,4 TSI		05.2015		24.4123-1719.3	011017	Pompa freno	8V1 611 021 A	
			11.2012		24.4123-1719.3	011017	Pompa freno	8V1 611 021 A	
	1,4 TSI G-TEC		11.2013		24.4123-1719.3	011017	Pompa freno	8V1 611 021 A	
	1,6		01.2014		24.4123-1719.3	011017	Pompa freno	8V1 611 021 A	
	1,6 TDI		02.2013		24.4123-1719.3	011017	Pompa freno	8V1 611 021 A	
	1,6 TDI 4x4		05.2015		24.4123-1719.3	011017	Pompa freno	8V1 611 021 A	
			11.2012		24.4123-1719.3	011017	Pompa freno	8V1 611 021 A	
	1,8 TSI		11.2012		24.4123-1719.3	011017	Pompa freno	8V1 611 021 A	
	1,8 TSI 4x4		11.2012		24.4123-1719.3	011017	Pompa freno	8V1 611 021 A	
	2,0 TDI		02.2013		24.4123-1719.3	011017	Pompa freno	8V1 611 021 A	
			05.2013		24.4123-1719.3	011017	Pompa freno	8V1 611 021 A	



Descrizione

Codici OE -  
Codice ATE

Pre-codice / varie

## SKODA

OCTAVIA III (5E) (12-)	2,0 TDI		11.2012		24.4123-1719.3	011017	Pompa freno	8V1 611 021 A	
	2,0 TDI 4x4		11.2012		24.4123-1719.3	011017	Pompa freno	8V1 611 021 A	
			09.2014		24.4123-1719.3	011017	Pompa freno	8V1 611 021 A	
	2,0 TSI RS		05.2013		24.4123-1719.3	011017	Pompa freno	8V1 611 021 A	
			05.2015		24.4123-1719.3	011017	Pompa freno	8V1 611 021 A	
SUPERB II (08-15)	1,8 TSI 4x4	post.sx	10.2008	02.2015	24.3417-1711.5	240766	Pinza freno posteriore	8J0 615 423 A , 8J0 615 423 D , 1K0 615 423 K , 1K0 615 423 B	24.3417-1711.7
		post.dx	10.2008	02.2015	24.3417-1712.5	240767	Pinza freno posteriore	8J0 615 424 A , 8J0 615 424 D , 1K0 615 424 K , 1K0 615 424 B	24.3417-1712.7
	2,0 TDI 4x4	post.sx	10.2008	02.2015	24.3417-1711.5	240766	Pinza freno posteriore	8J0 615 423 A , 8J0 615 423 D , 1K0 615 423 K , 1K0 615 423 B	24.3417-1711.7
		post.dx	10.2008	02.2015	24.3417-1712.5	240767	Pinza freno posteriore	8J0 615 424 A , 8J0 615 424 D , 1K0 615 424 K , 1K0 615 424 B	24.3417-1712.7
	3,6 FSI V6 4x4	post.sx	11.2008	02.2015	24.3417-1711.5	240766	Pinza freno posteriore	8J0 615 423 A , 8J0 615 423 D , 1K0 615 423 K , 1K0 615 423 B	24.3417-1711.7
		post.dx	11.2008	02.2015	24.3417-1712.5	240767	Pinza freno posteriore	8J0 615 424 A , 8J0 615 424 D , 1K0 615 424 K , 1K0 615 424 B	24.3417-1712.7
SUPERB II Combi (09-15)	1,8 TSI 4x4	post.dx	11.2009	02.2015	24.3417-1712.5	240767	Pinza freno posteriore	8J0 615 424 A , 8J0 615 424 D , 1K0 615 424 K , 1K0 615 424 B	24.3417-1712.7
		post.sx	11.2009	02.2015	24.3417-1711.5	240766	Pinza freno posteriore	8J0 615 423 A , 8J0 615 423 D , 1K0 615 423 K , 1K0 615 423 B	24.3417-1711.7





Descrizione

Codici OE -  
Codice ATE

Pre-codice / varie

## SKODA

SUPERB II Combi (09-15)	2,0 TDI 4x4	post.sx	11.2009	02.2015	24.3417-1711.5	240766	Pinza freno posteriore	8J0 615 423 A , 8J0 615 423 D , 1K0 615 423 K , 1K0 615 423 B	24.3417-1711.7
		post.dx	11.2009	02.2015	24.3417-1712.5	240767	Pinza freno posteriore	8J0 615 424 A , 8J0 615 424 D , 1K0 615 424 K , 1K0 615 424 B	24.3417-1712.7
	3,6 V6 4x4	post.sx	11.2009	02.2015	24.3417-1711.5	240766	Pinza freno posteriore	8J0 615 423 A , 8J0 615 423 D , 1K0 615 423 K , 1K0 615 423 B	24.3417-1711.7
		post.dx	11.2009	02.2015	24.3417-1712.5	240767	Pinza freno posteriore	8J0 615 424 A , 8J0 615 424 D , 1K0 615 424 K , 1K0 615 424 B	24.3417-1712.7
SUPERB III (15-)	1,4 TSI		03.2015		24.4123-1719.3	011017	Pompa freno	8V1 611 021 A	
	1,4 TSI 4x4		03.2015		24.4123-1719.3	011017	Pompa freno	8V1 611 021 A	
	1,6 TDI		03.2015		24.4123-1719.3	011017	Pompa freno	8V1 611 021 A	
	1,8 TSI		03.2015		24.4123-1719.3	011017	Pompa freno	8V1 611 021 A	
	2,0 TDI		03.2015		24.4123-1719.3	011017	Pompa freno	8V1 611 021 A	
	2,0 TDI 4x4		03.2015		24.4123-1719.3	011017	Pompa freno	8V1 611 021 A	
	2,0 TSI		03.2015		24.4123-1719.3	011017	Pompa freno	8V1 611 021 A	
	2,0 TSI 4x4		03.2015		24.4123-1719.3	011017	Pompa freno	8V1 611 021 A	
SUPERB III Combi (15-)	1,4 TSI		03.2015		24.4123-1719.3	011017	Pompa freno	8V1 611 021 A	
	1,4 TSI 4x4		03.2015		24.4123-1719.3	011017	Pompa freno	8V1 611 021 A	
	1,6 TDI		03.2015		24.4123-1719.3	011017	Pompa freno	8V1 611 021 A	
	1,8 TSI		03.2015		24.4123-1719.3	011017	Pompa freno	8V1 611 021 A	
	2,0 TDI		03.2015		24.4123-1719.3	011017	Pompa freno	8V1 611 021 A	



Descrizione

Codici OE -  
Codice ATE

Pre-codice / varie

**SKODA**

SUPERB III Combi (15-)	2,0 TDI 4x4		03.2015		24.4123-1719.3	011017	Pompa freno	8V1 611 021 A	
	2,0 TSI		03.2015		24.4123-1719.3	011017	Pompa freno	8V1 611 021 A	
	2,0 TSI 4x4		03.2015		24.4123-1719.3	011017	Pompa freno	8V1 611 021 A	

**SMART**

FORFOUR (BM453) (14-)	0,9		11.2014		03.0137-0531.2	650531	Serie qanasce posteriori	453 423 02 00 , 44 06 090 81R	
	0,9 Brabus		07.2016		03.0137-0531.2	650531	Serie qanasce posteriori	453 423 02 00 , 44 06 090 81R	
	1		01.2015		03.0137-0531.2	650531	Serie qanasce posteriori	453 423 02 00 , 44 06 090 81R	
			11.2014		03.0137-0531.2	650531	Serie qanasce posteriori	453 423 02 00 , 44 06 090 81R	
FORTWO (BM453) (14-)	0,9		11.2014		03.0137-0522.2	650522	Serie qanasce posteriori	453 423 01 00 , 44 06 018 43R	
	0,9 Brabus		07.2016		03.0137-0522.2	650522	Serie qanasce posteriori	453 423 01 00 , 44 06 018 43R	
	1		01.2015		03.0137-0522.2	650522	Serie qanasce posteriori	453 423 01 00 , 44 06 018 43R	
			11.2014		03.0137-0522.2	650522	Serie qanasce posteriori	453 423 01 00 , 44 06 018 43R	
FORTWO CABRIO (BM453) (15-)	0,9		09.2015		03.0137-0522.2	650522	Serie qanasce posteriori	453 423 01 00 , 44 06 018 43R	
	0,9 Brabus		07.2016		03.0137-0522.2	650522	Serie qanasce posteriori	453 423 01 00 , 44 06 018 43R	
	1		09.2015		03.0137-0522.2	650522	Serie qanasce posteriori	453 423 01 00 , 44 06 018 43R	



Descrizione

Codici OE -  
Codice ATE

Pre-codice / varie

**SUBARU**

LEGACY (03-09)	2,0 i 16V		09.2003	10.2005	03.0137-3043.2	653043	Freno di stazionamento	26694AG000	
	2,0 R		09.2007	04.2009	03.0137-3043.2	653043	Freno di stazionamento	26694AG000	
	2,0 R AWD		06.2005	04.2009	03.0137-3043.2	653043	Freno di stazionamento	26694AG000	
	2,0 TD		02.2008	04.2009	03.0137-3043.2	653043	Freno di stazionamento	26694AG000	
	2,0 Turbo HP AWD		06.2005	04.2009	03.0137-3043.2	653043	Freno di stazionamento	26694AG000	
	2,5 i 16V		09.2003	04.2009	03.0137-3043.2	653043	Freno di stazionamento	26694AG000	
			09.2007	04.2009	03.0137-3043.2	653043	Freno di stazionamento	26694AG000	
	3,0 V6		09.2003	06.2009	03.0137-3043.2	653043	Freno di stazionamento	26694AG000	
OUTBACK (03-09)	2,0 16V 4x4		09.2003	10.2005	03.0137-3043.2	653043	Freno di stazionamento	26694AG000	
	2,0 TD 4x4		09.2008	04.2009	03.0137-3043.2	653043	Freno di stazionamento	26694AG000	
	2,5 16V 4x4		09.2008	06.2009	03.0137-3043.2	653043	Freno di stazionamento	26694AG000	
			11.2003	04.2009	03.0137-3043.2	653043	Freno di stazionamento	26694AG000	
	3,0 V6 4x4		11.2003	06.2009	03.0137-3043.2	653043	Freno di stazionamento	26694AG000	

**SUZUKI**

SWIFT III (05-10)	1,3 16V		02.2005	09.2010	03.0137-0529.2	650529	Serie qanasce posteriori	53200-63J02	
	1,3 DDiS		08.2005	09.2007	03.0137-0529.2	650529	Serie qanasce posteriori	53200-63J02	
			08.2005	09.2010	03.0137-0529.2	650529	Serie qanasce posteriori	53200-63J02	
	1,5 VVTi		02.2005	09.2010	03.0137-0529.2	650529	Serie qanasce posteriori	53200-63J02	



	<b>i</b>			<b>Descrizione</b>	<b>Codici OE - Codice ATE</b>	<b>i</b> <b>Pre-codice / varie</b>
--	----------	--	--	--------------------	-----------------------------------	---------------------------------------

## TOYOTA

PRIUS PLUS (12-)	1,8 Hybrid (ZVW40)		03.2012		24.0112-0203.1	412203	Disco freno post.	42431-47050	
VERSO S (10-)	1,33		11.2010		03.0137-0528.2	650528	Serie qanasce posteriori	04495-52130	
	1,4 D4-D		11.2010		03.0137-0528.2	650528	Serie qanasce posteriori	04495-52130	
YARIS (11-)	1,3 VVTi		01.2011		03.0137-0528.2	650528	Serie qanasce posteriori	04495-52130	
			09.2011		03.0137-0528.2	650528	Serie qanasce posteriori	04495-52130	
	1,3 VVTi 4WD		09.2011		03.0137-0528.2	650528	Serie qanasce posteriori	04495-52130	



Descrizione

Codici OE -  
Codice ATE

Pre-codice / varie

## VOLKSWAGEN

EOS (06-)	1,4 TSI	post.sx	10.2007		24.3417-1711.5	240766	Pinza freno posteriore	8J0 615 423 A , 8J0 615 423 D , 1K0 615 423 K , 1K0 615 423 B	24.3417-1711.7
		post.dx	10.2007		24.3417-1712.5	240767	Pinza freno posteriore	8J0 615 424 A , 8J0 615 424 D , 1K0 615 424 K , 1K0 615 424 B	24.3417-1712.7
		post.dx	05.2008		24.3417-1712.5	240767	Pinza freno posteriore	8J0 615 424 A , 8J0 615 424 D , 1K0 615 424 K , 1K0 615 424 B	24.3417-1712.7
		post.sx	05.2008		24.3417-1711.5	240766	Pinza freno posteriore	8J0 615 423 A , 8J0 615 423 D , 1K0 615 423 K , 1K0 615 423 B	24.3417-1711.7
	1,6 FSI	post.dx	05.2006		24.3417-1712.5	240767	Pinza freno posteriore	8J0 615 424 A , 8J0 615 424 D , 1K0 615 424 K , 1K0 615 424 B	24.3417-1712.7
		post.sx	05.2006		24.3417-1711.5	240766	Pinza freno posteriore	8J0 615 423 A , 8J0 615 423 D , 1K0 615 423 K , 1K0 615 423 B	24.3417-1711.7
	2,0 FSI	post.dx	05.2006		24.3417-1712.5	240767	Pinza freno posteriore	8J0 615 424 A , 8J0 615 424 D , 1K0 615 424 K , 1K0 615 424 B	24.3417-1712.7
		post.sx	05.2006		24.3417-1711.5	240766	Pinza freno posteriore	8J0 615 423 A , 8J0 615 423 D , 1K0 615 423 K , 1K0 615 423 B	24.3417-1711.7
	2,0 TDI	post.sx	05.2006		24.3417-1711.5	240766	Pinza freno posteriore	8J0 615 423 A , 8J0 615 423 D , 1K0 615 423 K , 1K0 615 423 B	24.3417-1711.7
		post.dx	05.2006		24.3417-1712.5	240767	Pinza freno posteriore	8J0 615 424 A , 8J0 615 424 D , 1K0 615 424 K , 1K0 615 424 B	24.3417-1712.7
		post.dx	11.2010		24.3417-1712.5	240767	Pinza freno posteriore	8J0 615 424 A , 8J0 615 424 D , 1K0 615 424 K , 1K0 615 424 B	24.3417-1712.7



Descrizione

Codici OE -  
Codice ATE

Pre-codice / varie

## VOLKSWAGEN

EOS (06-)	2,0 TDI	post.sx	11.2010		24.3417-1711.5	240766	Pinza freno posteriore	8J0 615 423 A , 8J0 615 423 D , 1K0 615 423 K , 1K0 615 423 B	24.3417-1711.7
	2,0 TDI 16V	post.sx	05.2008		24.3417-1711.5	240766	Pinza freno posteriore	8J0 615 423 A , 8J0 615 423 D , 1K0 615 423 K , 1K0 615 423 B	24.3417-1711.7
		post.dx	05.2008		24.3417-1712.5	240767	Pinza freno posteriore	8J0 615 424 A , 8J0 615 424 D , 1K0 615 424 K , 1K0 615 424 B	24.3417-1712.7
	2,0 TFSI	post.sx	05.2006		24.3417-1711.5	240766	Pinza freno posteriore	8J0 615 423 A , 8J0 615 423 D , 1K0 615 423 K , 1K0 615 423 B	24.3417-1711.7
		post.dx	05.2006		24.3417-1712.5	240767	Pinza freno posteriore	8J0 615 424 A , 8J0 615 424 D , 1K0 615 424 K , 1K0 615 424 B	24.3417-1712.7
	2,0 TSI	post.sx	11.2009		24.3417-1711.5	240766	Pinza freno posteriore	8J0 615 423 A , 8J0 615 423 D , 1K0 615 423 K , 1K0 615 423 B	24.3417-1711.7
		post.dx	11.2009		24.3417-1712.5	240767	Pinza freno posteriore	8J0 615 424 A , 8J0 615 424 D , 1K0 615 424 K , 1K0 615 424 B	24.3417-1712.7
	3,2 V6	post.sx	05.2006		24.3417-1711.5	240766	Pinza freno posteriore	8J0 615 423 A , 8J0 615 423 D , 1K0 615 423 K , 1K0 615 423 B	24.3417-1711.7
		post.dx	05.2006		24.3417-1712.5	240767	Pinza freno posteriore	8J0 615 424 A , 8J0 615 424 D , 1K0 615 424 K , 1K0 615 424 B	24.3417-1712.7
	3,6 V6	post.sx	05.2009		24.3417-1711.5	240766	Pinza freno posteriore	8J0 615 423 A , 8J0 615 423 D , 1K0 615 423 K , 1K0 615 423 B	24.3417-1711.7
		post.dx	05.2009		24.3417-1712.5	240767	Pinza freno posteriore	8J0 615 424 A , 8J0 615 424 D , 1K0 615 424 K , 1K0 615 424 B	24.3417-1712.7



Descrizione

Codici OE -  
Codice ATE

Pre-codice / varie

## VOLKSWAGEN

GOLF VII (12-)	1,0 TSI		11.2016		24.4123-1719.3	011017	Pompa freno	8V1 611 021 A	
			05.2015		24.4123-1719.3	011017	Pompa freno	8V1 611 021 A	
	1,2 TSI		11.2012		24.4123-1719.3	011017	Pompa freno	8V1 611 021 A	
			04.2014		24.4123-1719.3	011017	Pompa freno	8V1 611 021 A	
	1,4 TGI		08.2013		24.4123-1719.3	011017	Pompa freno	8V1 611 021 A	
	1,4 TSI		05.2014		24.4123-1719.3	011017	Pompa freno	8V1 611 021 A	
			11.2012		24.4123-1719.3	011017	Pompa freno	8V1 611 021 A	
	1,4 TSI Multifuel		04.2013		24.4123-1719.3	011017	Pompa freno	8V1 611 021 A	
			12.2013		24.4123-1719.3	011017	Pompa freno	8V1 611 021 A	
	1,6		05.2014		24.4123-1719.3	011017	Pompa freno	8V1 611 021 A	
	1,6 TDI		11.2016		24.4123-1719.3	011017	Pompa freno	8V1 611 021 A	
			11.2012		24.4123-1719.3	011017	Pompa freno	8V1 611 021 A	
			06.2013		24.4123-1719.3	011017	Pompa freno	8V1 611 021 A	
			04.2013		24.4123-1719.3	011017	Pompa freno	8V1 611 021 A	
	1,6 TDI 4motion		01.2013		24.4123-1719.3	011017	Pompa freno	8V1 611 021 A	
			11.2012		24.4123-1719.3	011017	Pompa freno	8V1 611 021 A	
	2,0 GTD		03.2013		24.4123-1719.3	011017	Pompa freno	8V1 611 021 A	
	2,0 GTI		03.2013		24.4123-1719.3	011017	Pompa freno	8V1 611 021 A	
			02.2016		24.4123-1719.3	011017	Pompa freno	8V1 611 021 A	
	2,0 GTI Clubsport S		05.2016		24.4123-1719.3	011017	Pompa freno	8V1 611 021 A	
	2,0 GTI Performance		03.2013		24.4123-1719.3	011017	Pompa freno	8V1 611 021 A	



Descrizione

Codici OE -  
Codice ATE

Pre-codice / varie

## VOLKSWAGEN

GOLF VII (12-)	2,0 R 4motion		09.2013		24.4123-1719.3	011017	Pompa freno	8V1 611 021 A	
	2,0 TDI		11.2012		24.4123-1719.3	011017	Pompa freno	8V1 611 021 A	
			08.2012		24.4123-1719.3	011017	Pompa freno	8V1 611 021 A	
	2,0 TDI 4motion		11.2012		24.4123-1719.3	011017	Pompa freno	8V1 611 021 A	
GOLF VII ALLTRACK (14-)	1,6 TDI 4motion		12.2014		24.4123-1719.3	011017	Pompa freno	8V1 611 021 A	
	1,8 TSI 4motion		12.2014		24.4123-1719.3	011017	Pompa freno	8V1 611 021 A	
	2,0 TDI 4motion		12.2014		24.4123-1719.3	011017	Pompa freno	8V1 611 021 A	
GOLF VII Sportsvan (14-)	1,0 TSI		05.2015		24.4123-1719.3	011017	Pompa freno	8V1 611 021 A	
	1,2 TSI		03.2014		24.4123-1719.3	011017	Pompa freno	8V1 611 021 A	
	1,4 TSI		05.2014		24.4123-1719.3	011017	Pompa freno	8V1 611 021 A	
			03.2014		24.4123-1719.3	011017	Pompa freno	8V1 611 021 A	
	1,4 TSI MultiFuel		04.2014		24.4123-1719.3	011017	Pompa freno	8V1 611 021 A	
	1,6		05.2014		24.4123-1719.3	011017	Pompa freno	8V1 611 021 A	
	1,6 TDI		02.2014		24.4123-1719.3	011017	Pompa freno	8V1 611 021 A	
			05.2014		24.4123-1719.3	011017	Pompa freno	8V1 611 021 A	
			11.2016		24.4123-1719.3	011017	Pompa freno	8V1 611 021 A	
	2,0 TDI		05.2014		24.4123-1719.3	011017	Pompa freno	8V1 611 021 A	
GOLF VII Variant (13-)	1,0 TSI		05.2015		24.4123-1719.3	011017	Pompa freno	8V1 611 021 A	
			11.2016		24.4123-1719.3	011017	Pompa freno	8V1 611 021 A	
	1,2 TSI		07.2013		24.4123-1719.3	011017	Pompa freno	8V1 611 021 A	
			04.2014		24.4123-1719.3	011017	Pompa freno	8V1 611 021 A	





Descrizione

Codici OE -  
Codice ATE

Pre-codice / varie

## VOLKSWAGEN

GOLF VII Variant (13-)	1,4 TSI		07.2013		24.4123-1719.3	011017	Pompa freno	8V1 611 021 A	
			05.2014		24.4123-1719.3	011017	Pompa freno	8V1 611 021 A	
	1,4 TSI CNG		09.2013		24.4123-1719.3	011017	Pompa freno	8V1 611 021 A	
	1,4 TSI MultiFuel		04.2013		24.4123-1719.3	011017	Pompa freno	8V1 611 021 A	
			05.2014		24.4123-1719.3	011017	Pompa freno	8V1 611 021 A	
	1,6		05.2014		24.4123-1719.3	011017	Pompa freno	8V1 611 021 A	
	1,6 TDI		11.2016		24.4123-1719.3	011017	Pompa freno	8V1 611 021 A	
			07.2013		24.4123-1719.3	011017	Pompa freno	8V1 611 021 A	
	1,6 TDI 4motion		07.2013		24.4123-1719.3	011017	Pompa freno	8V1 611 021 A	
	2,0 GTD		01.2015		24.4123-1719.3	011017	Pompa freno	8V1 611 021 A	
	2,0 R 4motion		03.2015		24.4123-1719.3	011017	Pompa freno	8V1 611 021 A	
	2,0 TDI		07.2013		24.4123-1719.3	011017	Pompa freno	8V1 611 021 A	
	2,0 TDI 4motion		07.2013		24.4123-1719.3	011017	Pompa freno	8V1 611 021 A	
LT/LT 4x4 (96-06)	LT 28		05.1996	07.2006	11.8170-0510.1	260111	Pinza freno anteriore	2D0 615 125 , A 000 421 45 06 , A 000 421 04 06 , 000 421 45 06 , 000 421 04 06	
	LT 35		05.1996	07.2006	11.8170-0510.1	260111	Pinza freno anteriore	2D0 615 125 , A 000 421 45 06 , A 000 421 04 06 , 000 421 45 06 , 000 421 04 06	
PASSAT / PASSAT VARIANT (14-)	1,4 TDI		11.2014		24.4123-1719.3	011017	Pompa freno	8V1 611 021 A	
	1,4 TSI		11.2014		24.4123-1719.3	011017	Pompa freno	8V1 611 021 A	
	1,4 TSI 4motion		02.2015		24.4123-1719.3	011017	Pompa freno	8V1 611 021 A	
	1,6 TDI		11.2014		24.4123-1719.3	011017	Pompa freno	8V1 611 021 A	



Descrizione

Codici OE -  
Codice ATE

Pre-codice / varie

**VOLKSWAGEN**

PASSAT / PASSAT VARIANT (14-)	1,8 TSI		11.2014		24.4123-1719.3	011017	Pompa freno	8V1 611 021 A	
	2,0 TDI		11.2014		24.4123-1719.3	011017	Pompa freno	8V1 611 021 A	
			07.2015		24.4123-1719.3	011017	Pompa freno	8V1 611 021 A	
	2,0 TDI 4motion		02.2015		24.4123-1719.3	011017	Pompa freno	8V1 611 021 A	
			11.2014		24.4123-1719.3	011017	Pompa freno	8V1 611 021 A	
	2,0 TSI		05.2015		24.4123-1719.3	011017	Pompa freno	8V1 611 021 A	
			11.2014		24.4123-1719.3	011017	Pompa freno	8V1 611 021 A	
	2,0 TSI 4motion		05.2015		24.4123-1719.3	011017	Pompa freno	8V1 611 021 A	
PASSAT ALLTRACK (15-)	1,4 TSI 4motion		05.2015		24.4123-1719.3	011017	Pompa freno	8V1 611 021 A	
	2,0 TDI 4motion		05.2015		24.4123-1719.3	011017	Pompa freno	8V1 611 021 A	
			07.2015		24.4123-1719.3	011017	Pompa freno	8V1 611 021 A	
	2,0 TSI 4motion		07.2015		24.4123-1719.3	011017	Pompa freno	8V1 611 021 A	
TIGUAN (16-)	1,4 TSI		01.2016		24.4123-1719.3	011017	Pompa freno	8V1 611 021 A	
			05.2016		24.4123-1719.3	011017	Pompa freno	8V1 611 021 A	
	1,4 TSI 4motion		05.2016		24.4123-1719.3	011017	Pompa freno	8V1 611 021 A	
	1,6 TDI		05.2016		24.4123-1719.3	011017	Pompa freno	8V1 611 021 A	
	2,0 TDI		08.2016		24.4123-1719.3	011017	Pompa freno	8V1 611 021 A	
			02.2016		24.4123-1719.3	011017	Pompa freno	8V1 611 021 A	
			05.2016		24.4123-1719.3	011017	Pompa freno	8V1 611 021 A	
	2,0 TDI 4motion		08.2016		24.4123-1719.3	011017	Pompa freno	8V1 611 021 A	
			06.2016		24.4123-1719.3	011017	Pompa freno	8V1 611 021 A	



Descrizione

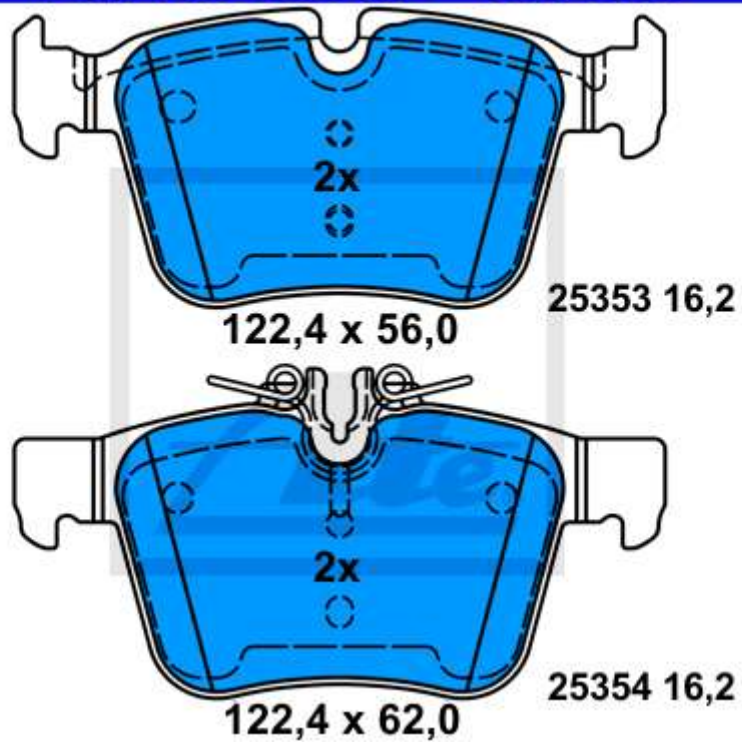
Codici OE -  
Codice ATE

Pre-codice / varie

**VOLKSWAGEN**

TIGUAN (16-)	2,0 TDI 4motion		02.2016		24.4123-1719.3	011017	Pompa freno	8V1 611 021 A	
			04.2016		24.4123-1719.3	011017	Pompa freno	8V1 611 021 A	
			05.2016		24.4123-1719.3	011017	Pompa freno	8V1 611 021 A	
	2,0 TSI 4motion		02.2016		24.4123-1719.3	011017	Pompa freno	8V1 611 021 A	
			06.2016		24.4123-1719.3	011017	Pompa freno	8V1 611 021 A	
TOURAN II (15-)	1,2 TSI		09.2015		24.4123-1719.3	011017	Pompa freno	8V1 611 021 A	
	1,4 TSI		09.2015		24.4123-1719.3	011017	Pompa freno	8V1 611 021 A	
	1,6 TDI		05.2016		24.4123-1719.3	011017	Pompa freno	8V1 611 021 A	
			09.2015		24.4123-1719.3	011017	Pompa freno	8V1 611 021 A	
	1,8 TSI		11.2015		24.4123-1719.3	011017	Pompa freno	8V1 611 021 A	
	2,0 TDI		11.2015		24.4123-1719.3	011017	Pompa freno	8V1 611 021 A	
			09.2015		24.4123-1719.3	011017	Pompa freno	8V1 611 021 A	
UP / LOAD UP (11-)	1		05.2016		24.4120-1703.3	011015	Pompa freno	1S1 611 019	
			12.2011		24.4120-1703.3	011015	Pompa freno	1S1 611 019	
	1,0 EcoFuel		11.2012		24.4120-1703.3	011015	Pompa freno	1S1 611 019	

**13.0460-7304.2 607304**



**Applicazioni:**

- MERCEDES BENZ C-Klasse (A205) Cabrio (16-)
- MERCEDES BENZ C-Klasse (C205) Coupe (15-)
- MERCEDES BENZ C-Klasse (S205) Kombi (14-)
- MERCEDES BENZ C-Klasse (W205) Limousine (14-)

**13.0460-2794.2 602794**

**Applicazioni:**

KIA CEE'D (12-)  
KIA PRO CEE'D (13-)

